



L7965

01-09-09

LeoVince®

INFORMAZIONI TECNICHE TECHNICAL INFORMATION INFORMATIONS TECHNIQUES TECHNISCHE INFORMATIONEN INFORMACIONES TECNICAS

ART. 7965 - 7966

**<<FACTORY>>
EVOLUTION II**

Gruppo Completo Omologato
Full system Approved
Ligne complète Homologué
Kompletanlagen E-Zugelassene
Sportschalldämpfer
Grupo Completo Omologado

KAWASAKI ZX-10R NINJA i.e.

(TYPE JKAZXT00 - ZXT00 - ZXT00E - ZXT00 VAR. E VERS. 11A)

LeoVince Europe
Tel. +39 0173 465111
www.leovince.com
info@leovince.com

LeoVince USA
Tel. (510) 232-4040
www.leovinceusa.com
info@leovinceusa.com

- substituir las piezas defectuosas;
c) Utilizar la pieza en modo correcto y efectuar el mantenimiento normal.

4.0.0 Limitaciones

Las condiciones generales de garantía no contemplan los siguientes casos:

- a) Las piezas presentan defectos causados por accidentes, descuidos y sobrecargas;
- b) Uso de los ciclomotores, sobre los cuales dichas piezas están mal montadas ;
- c) El mantenimiento de los ciclomotores, sobre los cuales dichas piezas están montadas, no ha sido realizada según las modalidades expuestas en el manual de uso y mantenimiento;
- d) Piezas excluidas tal como se indica en el párrafo 2.0.0 de la presente garantía;
- e) Piezas excluidas por negligencia del propietario en el respeto de las obligaciones especificadas en el párrafo 3.0.0 de la presente garantía.

5.0.0 Responsabilidades

SITO GRUPPO INDUSTRIALE S.p.A. queda libre de cualquier responsabilidad y obligación por cualquier accidente a las personas o a las cosas, que puedan derivarse por o durante el uso de los productos suministrados y/o por causas que dependan de los mismos, inclusive durante la eventual prueba conforme. Posibles defectos o demoras en la reparación no dan derecho al Comprador a resarcimiento por daños ni a prórroga de la garantía. Los eventuales gastos de transporte deben considerarse a cargo del Comprador, así como los gastos de inspección que él solicite y que sean aceptados por SITO GRUPPO INDUSTRIALE S.p.A.

La garantía ofrecida con arreglo al párrafo 1 precedente (con las exclusiones y las limitaciones indicadas en los párrafos 2.3 y 4) constituye la única garantía ofrecida por SITO GRUPPO INDUSTRIALE S.p.A. la cual, por lo tanto, sustituye a todos los efectos, a cualquier otra obligación de ley. SITO GRUPPO INDUSTRIALE S.p.A. se reserva el derecho de aportar modificaciones y/o mejoras a cualquier pieza, sin obligación de efectuarlas sobre las piezas que ya hayan sido vendidas. El Comprador reconoce que por eventuales controversias con SITO GRUPPO INDUSTRIALE S.p.A. será exclusivamente competente la Autoridad Judicial del Foro de Alba.

5.1.0 SITO GRUPPO INDUSTRIALE S.p.A. declina expresamente cualquier garantía implícita de comerciabilidad e idoneidad para un determinado fin y declina cualquier responsabilidad por daños accidentales y consecuentes o por cualquier otra pérdida que derive del uso de estas piezas, productos y/o componentes.

D *Lieber Kunde, wir bedanken uns, daß Sie sich für ein Erzeugnis aus dem Hause LeoVince entschieden haben. Bei dem von Ihnen erworbenen Produkt wurde dem Detail größte Sorgfalt beigemessen und es wurden ausschließlich hochwertige Materialien verwendet. Diese Präzision wird sowohl durch handwerkliche Sorgfalt, durch den Einsatz fortschrittlicher Produktionstechnologien sowie durch die eine konstante Qualitätskontrolle ermöglicht. Die in diesem Heft enthaltenen Informationen werden Ihnen helfen, Ihr Produkt besser kennenzulernen. Außerdem werden Ihnen viele nützliche Ratschläge für die Installation und Wartung gegeben. Zusätzlich erhalten Sie Kenntnis von den offiziellen LeoVince-Garantiebedingungen. Beim Kauf eines Endtopfs mit Zulassung finden Sie ferner alle Zulassungspapiere einschließlich einer Kopie der Zertifikate, die im Fall eventueller behördlicher Beanstandungen hilfreich sind.*

E *Estimado cliente, le estamos muy agradecidos por haber elegido un artículo LeoVince. El producto que ha adquirido ha sido realizado con la máxima atención en los detalles y utilizando solamente materiales de primera calidad. La precisión en los detalles de fabricación está garantizada por una elaboración artesanal, asociada al uso de modernas tecnologías productivas que permiten un constante control de la calidad. Las informaciones contenidas en este manual le serán de utilidad para profundizar en el conocimiento del producto y le suministrarán consejos útiles para la instalación y el mantenimiento; además podrá verificar los términos de la garantía oficial LeoVince, que cubre cada artículo. En caso de compra de un producto homologado, encontrará todas las especificaciones de homologación, incluyendo copia de los certificados, útiles en caso de controles por parte de las autoridades.*

I *Gentile Cliente, La ringraziamo per aver scelto di entrare nel mondo LeoVince. Il prodotto da Lei scelto è stato realizzato con la massima attenzione dei particolari ed utilizzando solamente materiali di prima qualità. La precisione nel dettaglio costruttivo è garantita da un'attenzione artigianale, abbinata all'uso di avanzate tecnologie produttive che consentono un costante controllo della qualità. Le informazioni contenute in questo libretto Le saranno utili per approfondire la conoscenza del prodotto e Le forniranno utili consigli per l'installazione e la manutenzione; inoltre potrà verificare i termini della garanzia ufficiale LeoVince, presente su ogni articolo. Nel caso dell'acquisto di un terminale omologato, troverà tutte le specifiche di omologazione, compresi i certificati in copia, utili in caso di contestazione da parte delle autorità.*

GB *Dear Rider and Customer, We are grateful to you for choosing LeoVince. The product you have purchased has been manufactured with maximum attention to detail, and using only materials of the highest quality. The precision achieved in manufacture of particular details is guaranteed by the care of our craftsmen, who benefit from advanced manufacturing technology, which provides a constant check on quality. The information contained in this booklet will be useful for you to familiarise yourself with the product, and will provide help with fitting and maintenance. It also details the terms of the official LeoVince guarantee, which covers each article. If you have purchased an e-marked end can, you will also find details of its homologation, including a copy of the certificate, which you should retain in case of any enquiry from the relevant authority.*

F *Madame, Monsieur, Chère Cliente et Cher Client Nous tenons tout d'abord à vous remercier pour avoir choisi un produit LeoVince. Le produit que vous avez acheté, a été soigneusement fabriqué, dans le tout petit détail, en utilisant que des matériaux de qualité. La précision du détail de construction est garantie par une fabrication artisanale, ainsi que par l'emploi de technologies de production à l'avant-garde qui permettent un contrôle constant de la qualité. Les informations contenues dans la présente notice d'emploi vous permettront d'approfondir votre connaissance du produit et vous fourniront des conseils utiles pour l'installation et l'entretien du produit; vous pourrez également vérifier les termes de la garantie officielle LeoVince, proposée sur chaque article. En cas d'achat d'un embout homologué, vous y trouverez toutes les spécifications d'homologation, ainsi que les copies des certificats, utiles en cas de contestation par les autorités*

2

LeoVince®

ART. 7965 - 7966

Nome/Name/Prenom/Apellido

Cognome/Family name/Nom/Familienname/Nombre

Indirizzo/Address/Adresse/Dirección

Targa Veicolo/Vehicle's plate-No./No. de immatriculation/Kennzeichem des Fahrzeuges/Número de imatriculación

Tel.

DATA E TIMBRO DEL RIVENDITORE

Date and seller's stamp
Date et tampon du revendeur/négoce/magasin
Datum und Stempel des Verkäufers
Data y tampón del vendedor

4

NOTE

E **CONDICIONES GENERALES DE GARANTÍA GARANTÍA EXPLÍCITA LIMITADA**

1.0.0 Garantía

SITO GRUPPO INDUSTRIALE S.p.A. garantiza todas las piezas nuevas por un período de 24 (veinticuatro) meses a partir de la fecha de compra, en base a los términos y a las condiciones indicadas en los párrafos 1.0.0 y 5.0.0 de la presente garantía. La garantía consiste en la sustitución de piezas inutilizables o ineficientes por defecto de fabricación comprobado y reconocido en el establecimiento SITO GRUPPO INDUSTRIALE S.p.A.. Las piezas defectuosas sustituidas en garantía pasan a ser de propiedad de SITO GRUPPO INDUSTRIALE S.p.A..

2.0.0 Exclusión

La garantía ofrecida por SITO GRUPPO INDUSTRIALE S.p.A. no se aplica:
a) para piezas utilizadas en ciclomotores usados en competiciones deportivas de cualquier tipo;
b) para piezas utilizadas en ciclomotores usados para servicio de alquiler;
c) para piezas sujetas a desgaste después de su normal funcionamiento;
d) por defectos derivados de oxidación o de la acción de los agentes atmosféricos;
e) por uso impropio o abuso de la pieza o del ciclomotor por parte del propietario y/o del conductor;
f) modificaciones no autorizadas o modificaciones efectuadas por personal que no represente a SITO GRUPPO INDUSTRIALE S.p.A..

3.0.0 Obligaciones del comprador

Con el fin de mantener válidas las condiciones generales de garantía, se deben observar las siguientes indicaciones:

- a) Disponer del documento fiscal (factura) que compruebe la compra de la pieza;
- b) Comunicar eventuales defectos a SITO GRUPPO INDUSTRIALE S.p.A. dentro del transcurso de 2 (dos) meses a partir del momento en que los defectos son detectados o deberían haber sido detectados, si se efectúan las operaciones normales. En el momento de la recepción de la declaración, el vendedor deberá, si el defecto está cubierto por las disposiciones de la presente garantía, elegir si:
- reparar in situ las piezas defectuosas
- exigir el reenvío de la pieza o las partes defectuosas de la pieza para repararlas

35

- sich die Ware oder die Teile der defekten Ware zur Reparatur schicken lassen
- die defekten Teile ersetzen;
- c) Den Teil sachgemäß behandeln und die normalen Wartungsarbeiten durchführen

4.0.0 Beschränkungen

Die normalen Garantiebedingungen gelten in folgenden Fällen nicht:

- a) Die Teile weisen durch Unfälle, Unachtsamkeit oder Überbelastung verursachte Schäden auf
- b) Unsachgemäße Benutzung der Motorräder, an denen die betreffenden Teile montiert sind;
- c) Die Wartung der Motorräder, an denen die betreffenden Teile montiert sind, wurde nicht nach dem in der Bedienungs- und Wartungsanleitung beschriebenen Verfahren vorgenommen;
- d) Teile, die nach Absatz 2.0.0 von der vorliegenden Garantie ausgenommen sind;
- e) Teile, die wegen Nichtbeachtung der in Absatz 3.0.0. der vorliegenden Garantie genannten Verpflichtungen seitens des Besitzers ausgeschlossen wurden.

5.0.0 Haftung

SITO GRUPPO INDUSTRIALE S.p.a. weist von jeder Verantwortung zurück, im Falle von Schaden zum Dämpfer oder zum Überzug wegen einer Nichtwartung. SITO GRUPPO INDUSTRIALE S.p.a. ist von jeglicher Haftung und Verpflichtung im Fall von Personen- und Sachschäden, zu denen es infolge oder während des Gebrauchs der gelieferten Produkte und aufgrund bzw. in Abhängigkeit eben dieser, auch während des eventuellen Zulassungsverfahrens immer kommen kann, befreit. Eventuelle Schäden oder Verzüge bei der Reparatur geben dem Käufer kein Recht auf Schadenersatz oder Verlängerung der Garantiezeit. Eventuelle Transportkosten gehen zu Lasten des Käufers; dies gilt auch für die Kosten eines von diesem geforderten und von SITO GRUPPO INDUSTRIALE S.p.a. akzeptierten Lokaltermins. Die gemäß Absatz 1 gewährte Garantie (mit den Ausschlüssen und Beschränkungen laut Abs. 2.3 und 4) gilt als einzige von SITO GRUPPO INDUSTRIALE S.p.a. gewährte Garantie und ersetzt somit in jeder Hinsicht alle weiteren gesetzlichen Leistungen. SITO GRUPPO INDUSTRIALE S.p.a. behält sich das Recht vor, Änderungen und Verbesserungen an allen Teilen vorzunehmen, ohne diese Änderungen auch bei bereits verkauften Teilen nachträglich durchführen zu müssen. Der Käufer erklärt sich damit einverstanden, daß bei eventuellen Streitfragen gegenüber SITO GRUPPO INDUSTRIALE S.p.a. ausschließlich die Rechtsbehörde des Gerichts von Alba zuständig ist.

5.1.0 SITO GRUPPO INDUSTRIALE S.p.a. lehnt ausdrücklich jede implizite Garantie für Verkäuflichkeit und Eignung zu einem bestimmten Zweck ab. Dies gilt auch für durch Zufall oder Folge verursachte Schäden sowie für jeglichen weiteren Defekt im Zusammenhang mit dem Gebrauch dieser Teile, Produkte bzw. Komponenten.

32

d'entretien ou de surcharges;

- b) Utilisation des motos, sur lesquelles lesdites pièces sont montées, de manière non conforme;
- c) L'entretien des motos, sur lesquelles lesdites pièces sont montées, n'est pas fait selon les modalités indiquées dans la notice d'emploi et d'entretien;
- d) Pièces exclues comme indiqué au paragraphe 2.0.0 de la présente garantie;
- e) Pièces exclues par négligence du propriétaire et non observation des obligations spécifiées au paragraphe 3.0.0 de la présente garantie.

5.0.0 Responsabilité

SITO GRUPPO INDUSTRIALE S.p.a. décline toute responsabilité pour tout dégât au silencieux ou à l'enveloppe extérieure causé par un non-entretien. SITO GRUPPO INDUSTRIALE S.p.a. est déchargé de toutes responsabilités et obligations en cas d'accidents éventuels sur les personnes ou objets qui proviendraient de l'utilisation des produits fournis, même lors du montage et des contrôles y afférents. Les retards éventuels pour la réparation ne donneraient pas lieu pour l'acheteur à des dommages et intérêts ni à une prorogation de garantie. Les frais de transport éventuels sont à la charge de l'acheteur, ainsi que les frais de contrôle sur place ayant été demandés et acceptés par SITO GRUPPO INDUSTRIALE S.p.a..

La garantie consentie au paragraphe 1 (ainsi que les exclusions et les limites mentionnées aux paragraphes 2.3 et 4) constitue l'unique garantie donnée par SITO GRUPPO INDUSTRIALE S.p.a., lequel en conséquence remplace tout autre terme de loi. SITO GRUPPO INDUSTRIALE S.p.a. se réserve le droit d'apporter des modifications et des améliorations sur des dispositifs et/ou pièces, sans aucune obligation d'effectuer lesdites modifications sur les pièces déjà vendues. L'acheteur reconnaît qu'en cas de litiges avec SITO GRUPPO INDUSTRIALE S.p.a., seules les Autorités Judiciaires du Tribunal d'Alba seront compétentes.

5.1.0 SITO GRUPPO INDUSTRIALE S.p.a. décline expressément toute garantie implicite de commercialisation et d'aptitude pour un emploi déterminé et décline toutes responsabilités en cas de dommages accidentels et consécutifs ou pour toute autre perte faisant suite à l'usage desdites pièces, produits et/ou composants.

30

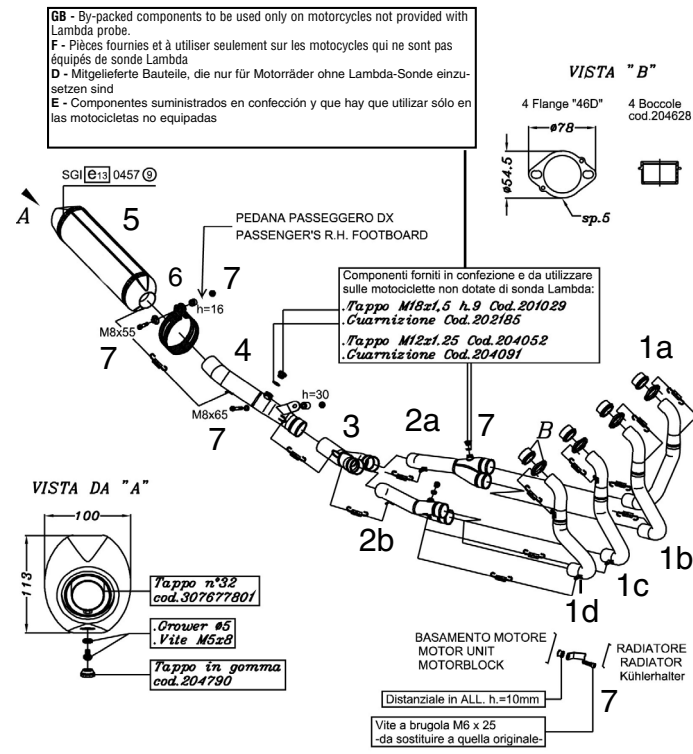
INDICE - INDEX - INHALTSVERZEICHNIS

Disegno tecnico/Technical drawing/Croquis technique Technische Zeichnung/Diseño técnico	pag. 6
Legenda componenti/List of components/ Légende des composants/Inhaltsverzeichnis Lista de componentes	pag. 7
Caratteristiche tecniche/Technical features/ Caractéristiques techniques/Technische eigenschaften Características técnicas	pag. 8
Istruzioni di montaggio	pag. 9
Fitting instructions	pag. 11
Notice de montage	pag. 13
Montageanleitungen	pag. 15
Instrucciones de montaje	pag. 17
E-Pass	pag. 19
Certificati d'omologazione/Approval certificate Certificat d'homologation/Zulassungsbescheinigungen Certificado de homologación	pag. 23
Garanzia	pag. 25
Garantie	pag. 27
Garantie	pag. 29
Garantía	pag. 31
Garantía	pag. 33

LEGENDA COMPONENTI - COMPONENTS - LEGENDE DES COMPOSANTS VERPACKUNGSMATERIAL - LISTA DE LOS COMPONENTES

ITALIANO 1a - 1b - 1c - 1d - Collettori primari con flangia 2a - 2b - Collettori gruppo secondario 3 - Biforcazione (1) 4 - Biforcazione (2) 5 - Silenziatore 6 - Staffa 7 - Minuteria staffe e collettore Minuteria	CARBONIO cod. 307632209 cod. 307632210 cod. 307632211 cod. 307963202 cod. 307630471 cod. 306958501 cod. 307963601 cod. 306414601	TITANIO cod. 307632209 cod. 307632210 cod. 307632211 cod. 307963202 cod. 307631471 cod. 306958501 cod. 307963601 cod. 306414601
ENGLISH 1a - 1b - 1c - 1d - Primary header pipes with flange 2a - 2b - Secondary header pipes 3 - Junction pipes (1) 4 - Junction pipes (2) 5 - Silencer 6 - Bracket 7 - Fasteners Fasteners	CARBON FIBRE cod. 307632209 cod. 307632210 cod. 307632211 cod. 307963202 cod. 307630471 cod. 306958501 cod. 307963601 cod. 306414601	TITANIUM cod. 307632209 cod. 307632210 cod. 307632211 cod. 307963202 cod. 307631471 cod. 306958501 cod. 307963601 cod. 306414601
FRANCAIS 1a - 1b - 1c - 1d - Collecteurs primaires avec bride 2a - 2b - Collecteurs groupe secondaire 3 - Fourche (1) 4 - Fourche (2) 5 - Silencieux 6 - Bride 7 - Visseries Visseries	CARBONE cod. 307632209 cod. 307632210 cod. 307632211 cod. 307963202 cod. 307630471 cod. 306958501 cod. 307963601 cod. 306414601	TITANE cod. 307632209 cod. 307632210 cod. 307632211 cod. 307963202 cod. 307631471 cod. 306958501 cod. 307963601 cod. 306414601
GERMAN 1a - 1b - 1c - 1d - Primärkrümmer mit Flansch 2a - 2b - Krümmer Sekundärgruppe 3 - Gabelrohr (1) 4 - Gabelrohr (2) 5 - Schalldämpfer 6 - Haltererung 7 - Kleinteile Federn, Schrauben, Muttern, Distanzstücke Kleinteile Federn, Schrauben, Muttern, Distanzstücke	CARBON cod. 307632209 cod. 307632210 cod. 307632211 cod. 307963202 cod. 307630471 cod. 306958501 cod. 307963601 cod. 306414601	TITAN cod. 307632209 cod. 307632210 cod. 307632211 cod. 307963202 cod. 307631471 cod. 306958501 cod. 307963601 cod. 306414601
ESPAÑOL 1a - 1b - 1c - 1d - Colectores primarios con brida 2a - 2b - Colectores grupo secundario 3 - Bifurcación (1) 4 - Bifurcación (2) 5 - Silenciador 6 - Estribo 7 - Accesorios estribos y colector Accesorios	CARBONO cod. 307632209 cod. 307632210 cod. 307632211 cod. 307963202 cod. 307630471 cod. 306958501 cod. 307963601 cod. 306414601	TITANIO cod. 307632209 cod. 307632210 cod. 307632211 cod. 307963202 cod. 307631471 cod. 306958501 cod. 307963601 cod. 306414601

7



6

CARATTERISTICHE TECNICHE TECHNICAL FEATURES CARACTERISTIQUES TECHNIQUES TECHNISCHE EIGENSCHAFTEN CARACTERISTICAS TECNICAS

PESO - WEIGHT - POIDS - GEWICHT - PESO: (Kg.)			
ORIGINAL		8,732	
LEOVENCE SBK	Silenziatore - Silencer - Silencieux Schalldämpfer - Silenciador	CARBON	TITANIUM
		1,425	1,529
	Collettori - Header pipes - Collecteurs Haltererung - Colectores	3,482	3,482
TOT.		4,907	5,011

8

D ALLGEMEINE GARANTIEBEDINGUNGEN AUSDRÜCKLICHE BEGRENZTE GARANTIE

1.0.0 Garantie

SITO GRUPPO INDUSTRIALE S.p.A. gewährt für alle neuen Teile eine Garantiezeit nach der Norme in Kraft, wie aus den Bedingungen und Fristen laut den Absätzen 1.0.0 und 5.0.0 der vorliegenden Garantie hervorgeht. Die Garantieleistung besteht im Ersatz von unbrauchbaren oder gebrauchsuntauglichen Teilen infolge eines nachweisbaren und anerkannten Baufehlers; der Versand erfolgt ab SITO GRUPPO INDUSTRIALE S.p.A.. an den Lieferhändler bzw. Liefergroßhändler. Die unter Garantie ersetzten schadhaften Teile gehen in den Besitz von SITO GRUPPO INDUSTRIALE S.p.A.. über.

2.0.0 Ausschluss

Die von SITO GRUPPO INDUSTRIALE S.p.A. gewährten Garantieleistungen gelten nicht: a) für Teile, die bei Motorrädern mit Einsatz in Rennsportveranstaltungen jeglicher Art verwendet werden; b) für Teile, die bei Leih-Motorrädern verwendet werden; c) für Teile, die durch den normalen Betrieb verschleißgefährdet sind (Schalldämmungsmaterial, Dichtungen u. andere Gummiteile); d) für Schäden, die durch Oxydation oder Witterungseinflüsse bedingt sind; e) bei unsachgemäßem Gebrauch bzw. Mißbrauch des Bauteils oder des Motorrads durch den Eigentümer oder Benutzer; f) bei unerlaubten Änderungen oder bei Änderungen, die nicht durch Personal in Vertretung von SITO GRUPPO INDUSTRIALE S.p.A.vorgenommen wurden

3.0.0 Verpflichtungen des Käufers

Damit die allgemeinen Garantiebedingungen gültig bleiben, sind folgende Hinweise zu beachten: a) die steuerliche Quittung mit dem Einkaufsnachweis des Teiles ist aufzubewahren; b) eventuelle Defekte sind SITO GRUPPO INDUSTRIALE S.p.A. binnen 2 (zwei) Monaten ab dem Zeitpunkt, an dem diese Defekte entdeckt wurden bzw. bei normaler Benutzung hätten entdeckt werden müssen, mitzuteilen. Beim Erhalt dieser Erklärung muß der Verkäufer nach seiner Wahl, sofern der Defekt von den Richtlinien der vorliegenden Garantie abgedeckt wird - die defekten Teile vor Ort reparieren

31

F CONDITIONS GENERALES DE GARANTIE LIMITEE

1.0.0 Garantie

Toutes les pièces fabriquées par SITO GRUPPO INDUSTRIALE S.p.A. sont couvertes par une garantie selon la normative en cours, comme indiqué dans les conditions mentionnées aux paragraphes 1.0.0 et 5.0.0 de la présente notice. La garantie est limitée au remplacement des pièces qui auront été reconnues défectueuses ou inutilisables, en terme de matériau ou de fabrication, dans notre usine SITO GRUPPO INDUSTRIALE S.p.A.. et par nos services techniques. Les pièces défectueuses remplacées pendant la période de garantie deviennent obligatoirement la propriété de SITO GRUPPO INDUSTRIALE S.p.A..

2.0.0 Exclusion

La garantie consentie par SITO GRUPPO INDUSTRIALE S.p.a. ne s'applique pas aux : a) pièces fournies pour des moto utilisées dans des compétitions sportives de quelque nature que ce soit; b) pièces utilisées sur des moto de location; c) pièces ayant subi une usure normale (matériau de fonoabsorption, joint et autres pièces en caoutchouc); d) défauts dus à une oxydation ou aux conditions atmosphériques; e) mauvais usage de la pièce ou de la moto par le propriétaire et/ou le monteur f) modifications non autorisées ou modifications effectuées par un personnel non agréé par SITO GRUPPO INDUSTRIALE S.p.a..

3.0.0 Obligations de l'acheteur

Pour bénéficier de la garantie, l'acheteur doit obligatoirement : a) Conserver l'original de la facture d'achat b) Communiquer les défauts éventuels à SITO GRUPPO INDUSTRIALE S.p.a. dans les 2 (deux) mois de la découverte du défaut. Dès réception de ladite déclaration, le vendeur devra, au choix, si le défaut est couvert par les dispositions de la présente garantie, soit - réparer sur place les pièces défectueuses - se faire réexpédier la marchandise ou les pièces défectueuses pour les réparer - remplacer les pièces défectueuses; c) Utiliser la pièce correctement et effectuer un entretien normal.

4.0.0 Limites

Les conditions générales de garantie cessent automatiquement dans les cas suivants : a) Les défauts des pièces proviennent d'accidents, de mauvais usage, d'un manque

29

- a. If components returned exhibit defects resulting from accidents, careless use, or abuse.
- b. If the motorcycle to which the components have been fitted has been used in an unauthorised fashion
- c. If the motorcycle to which the parts have been fitted has not been maintained in accordance with factory recommendations.
- d. Where parts excluded as indicated in paragraph 2.0.0 of this guarantee
- e. Where parts excluded because of negligence of a proprietor who has failed to respect the specific obligations mentioned in paragraph 3.0.0 of the present guarantee.

5.0.0 Responsibility

SITO GRUPPO INDUSTRIALE S.p.a. declines all responsibility for any damage to the silencer or to the outer casing caused by a non-maintainance of the product. SITO GRUPPO INDUSTRIALE is not responsible for incidents which may arise and causes harm to persons or things while the product in question is being used or as a result of use or causes arising from use of the same even during testing. Defect and delays in repair do not give the user a right to compensation, or extension of the guaranty. The cost of transport to return the goods to the factory are to be born by the Buyer, as well as the possible costs of inspection requested by him and accepted by SITO GRUPPO INDUSTRIALE.

The guaranty offered in paragraph 1 above (with the exclusions and limitations listed in paragraph 2.0.0, 3.0.0 and 4.0.0) constitutes the only guaranty offered by SITO GRUPPO INDUSTRIALE, which to all intense replaces any other legal remedy. SITO GRUPPO INDUSTRIALE reserves to itself the right of modifying and improving any product, without having to modify similar products which have already been sold. The Buyer recognises that in the case of the dispute with SITO GRUPPO INDUSTRIALE, the competent legal authority will be judiciary of the court of Alba.

5.1.0 SITO GRUPPO INDUSTRIALE explicitly offers no guaranty implicit or stated, that the goods are suitable or saleable for a particular application, and declines all responsibility for accidental damage or consequent damage or any other loss deriving from the use of these parts, products, or components.

28

- b. Utilizzo dei motocicli, su cui detti particolari sono montati, in modo non conforme;
- c. La manutenzione dei motocicli, su cui detti particolari sono montati non è eseguita secondo le modalità espote nel libretto di uso e manutenzione;
- d. Parti escluse come indicato nel paragrafo 2.0.0 della presente garanzia;
- e. Parti escluse per negligenza del proprietario all'osservanza delle obbligazioni specificate nel paragrafo 3.0.0 della presente garanzia.

5.0.0 Responsabilità

La SITO GRUPPO INDUSTRIALE S.p.A. declina ogni responsabilità qualora una mancata manutenzione arrechi danni al silenziatore o all'involucro esterno. La SITO GRUPPO INDUSTRIALE S.p.A. è esonerata da ogni responsabilità ed obbligazione per qualsiasi incidente alle persone o alle cose che possano comunque verificarsi per o durante l'uso dei prodotti forniti e per cause o in dipendenza dei medesimi, anche durante l'eventuale collaudo. Eventuali difettosità o ritardi nella riparazione non danno diritto al Compratore a risarcimento di danni né a proroga di garanzia. Eventuali spese di trasporto sono da considerare a carico del Compratore, come pure le spese di sopralluogo da lui richiesto ed accettato dalla SITO GRUPPO INDUSTRIALE S.p.A..

La garanzia offerta ai sensi del precedente paragrafo 1 (con le esclusioni e le limitazioni di cui ai paragrafi 2.3 e 4) costituisce l'unica garanzia offerta da SITO GRUPPO INDUSTRIALE S.p.A., la quale pertanto sostituisce ad ogni effetto qualsiasi altro rimedio di legge. La SITO GRUPPO INDUSTRIALE S.p.a. si riserva il diritto di apportare modifiche e miglioramenti a qualsiasi particolare, senza obbligo di effettuare tali modifiche sui particolari già venduti. Il Compratore riconosce che per eventuali controversie nei confronti della SITO GRUPPO INDUSTRIALE S.p.A. sarà esclusivamente competente l'Autorità Giudiziaria del Foro di Alba.

5.1.0 La SITO GRUPPO INDUSTRIALE S.p.A. declina espressamente qualsiasi garanzia implicita di commerciabilità ed idoneità per un determinato fine e declina ogni e qualsiasi responsabilità per danni accidentali e conseguenti o per qualsiasi altra perdita derivante dall'uso di queste parti, prodotti e/o componenti.

26

I ISTRUZIONI DI MONTAGGIO

PARTI SPEDITE.

Fare riferimento alla distinta componenti ed al disegno del prodotto presenti in questo libretto (pag. 7). **ATTENZIONE:** prima di effettuare qualsiasi operazione accertarsi che la temperatura superficiale del blocco motore e dell'impianto di scarico sia tale da non procurare danni all'operatore e/o alle parti non resistenti al calore (carene, tubazioni, guaine ecc.).

NOTA: Con il montaggio di questo impianto non si può adottare un radiatore maggiorato per competizioni.

1. Asportare le carene laterali.
2. Scollegare temporaneamente la sonda Lambda dall'impianto di scarico originale.
3. Prima di rimuovere lo scarico originale, scollegare i due cavi di azionamento della valvola e fissarli in un punto in cui non interferiscano con parti mobili e/o calde della moto.
4. Smontare tutto l'impianto di scarico originale.
5. Inserire le boccole nelle loro sedi sui cilindri, calzare le flange nella posizione corretta e serrare le viti rispettando la coppia di serraggio indicata dalla casa costruttrice.
6. Calzare i collettori primari (rif. **1a - 1b - 1c - 1d**) nelle boccole precedentemente montate, verificare il loro corretto orientamento e fissarli alle flange con le molle in dotazione.
7. Inserire i collettori secondari (rif. **2a_SX e 2b_DX**) nei collettori primari precedentemente montati e fissarli con le molle in dotazione.
8. Inserire il collettore terziario (rif. **3**) nei collettori secondari precedentemente montati e vincolarlo con le molle in dotazione.
9. Inserire il collettore finale (rif. **4**) nel collettore terziario precedentemente montato e vincolarlo con la molla in dotazione.
10. Inserire il silenziatore sul collettore finale precedentemente montato, verificare il corretto orientamento e vincolarlo con la restante molla in dotazione.
11. Calzare la fascia in carbonio (rif. **6 tipo FM1**) sul silenziatore e vincolarla alla pedana passeggero destra, utilizzando la minuteria in dotazione (vedi disegno).
12. Fissare il collettore finale (rif. **4**) al telaio della moto utilizzando la minuteria in dotazione.

9

GB FITTING INSTRUCTIONS

Parts supplied:

Refer to the list of components and the product drawing included in this booklet (page 7).

ATTENTION: before carrying out any work on its exhaust, check that the surface has cooled so that it will not damage components, which are not heat-resistant (such as fairing, hoses, rubber sleeves, etc.), or the operator.

REMARK: fitting this system it is not possible to suit a bigger radiator for race purpose.

1. Remove the side fairings.
2. Temporarily disconnect the Lambda probe from the original exhaust system.
3. Before removing the original exhaust system, disconnect the two valve control cables and secure them to a point where they do not interfere with the mobile and/or hot parts of the bike.
4. Remove the original exhaust system completely.
5. Put the bushings into their seats on the cylinders, fit the flanges to the right position, and then tighten the screws by applying the driving torque specified by the manufacturer.
6. Insert the primary manifolds (**1a - 1b - 1c - 1d**) into the previously mounted bushings, check their orientation is correct and then secure them to the flanges with the supplied springs.
7. Insert the secondary manifolds (ref. **2a_L.H. and 2b_R.H.**) into the previously assembled primary manifolds and secure them with the supplied springs.
8. Insert the tertiary manifold (ref. **3**) to the secondary manifolds previously assembled and constrain it with the supplied springs.
9. Insert the final manifold (ref. **4**) to the tertiary manifold previously assembled and constrain it with the supplied spring.
10. Insert the silencer onto the final manifold previously assembled, check its right orientation and then secure it using the remaining spring supplied.
11. Fit the carbon strap (ref. **6 type FM1**) to the silencer and fasten it to the passenger's R.H. footboard with the supplied findings (refer to drawing).
12. Secure the final manifold (ref. **4**) to the bike frame using the findings supplied.

11

13. Distanziare il radiatore interponendo il distanziale "LeoVince" (di lunghezza 10mm) tra il basamento del motore e la staffa di supporto radiatore e sostituendo la vite originale con quella "LeoVince" (M6x25).
14. Collegare la sonda Lambda all'impianto di scarico "LeoVince", avvitando l'attacco nell'apposito punto posto sul collettore finale (rif. **4**).
15. Verificare il serraggio della bulloneria, avviare il motore, attendere alcuni minuti che sia raggiunta la temperatura di funzionamento e verificare che non vi siano fughe di gas.
16. Rimontare le carene laterali.
17. Se il montaggio è effettuato correttamente, gli ingombri dei collettori non devono interferire con parti del motore (radiatore, basamento, carene ecc.).

N.B.: durante i primi km di utilizzo l'impianto di scarico, subirà degli assestamenti ed è possibile che si verifichino minime fughe di gas. Verificare quindi il serraggio di tutta la bulloneria.

REGOLAZIONE:

la messa a punto di questo gruppo è stata effettuata nello stabilimento LeoVince su banco di prova automatizzato con un veicolo in perfetto stato di utilizzo e regolazioni standard. Per ottenere un funzionamento ottimale, consigliamo di verificare la carburazione del vostro veicolo in funzione del suo stato e delle condizioni climatiche della vostra regione.

MANUTENZIONE:

verificare periodicamente gli attacchi del gruppo e tutti gli elementi che possono deteriorarsi con l'uso. Per la pulizia del silenziatore è possibile utilizzare benzina, gasolio ed alcool. Non possono essere usati solventi di alcun tipo. Un eventuale cambiamento del colore del silenziatore è dato da un utilizzo normale e dipende dalla natura dei materiali e dal calore.

E' VIETATA ogni modifica o manomissione del silenziatore di scarico; qualora eseguita, la Sito Gruppo Industriale S.p.A. declina ogni responsabilità derivante da vizi, difetti e cattivo funzionamento del prodotto manomesso o modificato.

È CONSIGLIATO PER IL MONTAGGIO L'AUSILIO DI PERSONALE SPECIALIZZATO.

10

13. Space the radiator interposing the LeoVince spacer (10mm length) between the engine block and the radiator supporting bracket, and replace the stock screw with the LeoVince one (M6x25).
14. Connect the Lambda probe to the "LeoVince" exhaust system, by driving its connection in to the proper place on the final manifold (ref. **4**).
15. Check the tightening of nuts and bolts. Start the engine, wait a few minutes until the correct running temperature has been reached and check there is no gas leakage.
16. Replace the side fairings.
17. If assembly has been correctly undertaken, the overall dimensions of the manifolds should not interfere with the engine parts (radiator, cylinder block, fairings, etc.).

IMPORTANT: Over the first few kilometres of use, the exhaust system may settle slightly, and there may be some slight gas leaks. After 100 km, check the tightness of all fasteners.

ADJUSTMENT

This exhaust system was developed on the test bed at the LeoVince factory, using a machine in perfect condition, and in standard specification. To obtain best results we would suggest that you check the carburation of your machine bearing in mind its condition, and the climatic conditions in your region.

MAINTENANCE

From time to time to time, check the brackets and the tightness of all the components involved, and the condition of parts which could deteriorate as time goes by. The silencer may be cleaned using gasoline, diesel oil or alcohol. Absolutely avoid the use of any kind of solvent. Under the effects of heat the material from which the silencer is made may become slightly discoloured.

It is **FORBIDDEN** for any change to be made to silencers. SITO GRUPPO INDUSTRIALE accepts no responsibility for defects in the performance of products which have been modified or tampered with.

WE SUGGEST THE FITTING TO BE MADE BY PROFESSIONALS

12

GB GENERAL CONDITIONS OF GUARANTEE LEOVINCE EXPLICITLY LIMITED GUARANTEE

1.0.0 Guarantee

SITO GRUPPO INDUSTRIALE S.p.A guarantees all the new parts supplied for according to the Directive in force, as per the terms and conditions indicated in paragraph 1.0.0 and 5.0.0 of the present guarantee.

Our guarantee compromises replacement of components which can not be used, or suffer from manufacturing defects, which are returned to us at SITO GRUPPO INDUSTRIALE S.p.A. Components replaced under guarantee become property of SITO GRUPPO INDUSTRIALE S.p.A..

2.0.0 Exclusion

The guaranty offered by SITO GRUPPO INDUSTRIALE is not applicable:

- a. to components fitted to motorcycles used for sport or any other competition
- b. to components fitted to motorcycles used for hire
- c. to components suffering from wear and tear as part of their normal function (sound-deadening material, seals and other rubber parts);
- d. defects resulting from oxidation or the action of atmospheric agents
- e. incorrect use or abuse of the component or the motorcycle by the proprietor or the user
- f. unauthorised modifications carried out by personnel not representing SITO GRUPPO INDUSTRIALE

3.0.0 Buyer obligations

In order to keep this guarantee valid, you should respect the following:

- a. retain the receipt to prove the date of purchase
- b. inform SITO GRUPPO INDUSTRIALE within two months of the date when the defect is discovered or should have been discovered using due diligence. On receipt of such a claim, and if the defect is covered by the present guarantee, the dealer should, according to the circumstances:
 - inspect the defective goods in situ,
 - have the affected goods sent to him for inspection,
 - replace the defective goods.
- c. use the product in the correct fashion and carry out normal maintenance.

4.0.0 Limitations

The general conditions of guarantee are cancelled in the following cases:

27

I CONDIZIONI GENERALI DI GARANZIA GARANZIA ESPLICITA LIMITATA

1.0.0 Garanzia

La SITO GRUPPO INDUSTRIALE S.p.A. garantisce tutti i particolari nuovi in accordo alla Normativa vigente come da termini e condizioni indicate nei paragrafi 1.0.0 e 5.0.0 della presente garanzia.

La garanzia consiste nella sostituzione di particolari inutilizzabili o inefficienti per difetto di fabbricazione accertata e riconosciuto franco stabilimento SITO GRUPPO INDUSTRIALE S.p.A.

I particolari difettosi sostituiti in garanzia diventano di proprietà della SITO GRUPPO INDUSTRIALE S.p.A..

2.0.0 Esclusione

La garanzia offerta da SITO GRUPPO INDUSTRIALE S.p.A. non è applicabile:

- a. per particolari utilizzati su motocicli impegnati in competizioni sportive di qualsiasi tipo;
- b. per particolari utilizzati su motocicli impegnati in servizio di noleggio;
- c. per particolari soggetti ad usura a seguito del loro normale funzionamento (materiale fonoassorbente, guarnizioni e altre parti in gomma);
- d. per difettosità derivate da ossidazione o da azioni degli agenti atmosferici;
- e. uso improprio o abuso del particolare o del motociclo da parte del proprietario e/o operatore;
- f. modifiche non autorizzate o modifiche effettuate da personale non rappresentante la SITO GRUPPO INDUSTRIALE S.p.A..

3.0.0 Obblighi del compratore

Al fine di mantenere valide le condizioni generali di garanzia, devono essere osservate le seguenti indicazioni:

- a. Disporre del documento fiscale comprovante l'acquisto del particolare;
- b. Comunicare eventuali difetti alla SITO GRUPPO INDUSTRIALE S.p.A. entro 2 (due) mesi dal momento in cui detti difetti sono scoperti o avrebbero dovuto essere scoperti usando la normale diligenza. All'atto del ricevimento di tale dichiarazione, il venditore dovrà, a sua scelta, se il difetto è coperto dalle disposizioni della presente garanzia,
 - riparare in loco le merci difettose
 - farsi rispedire la merce o le parti della merce difettosa per ripararle
 - sostituire le merci difettose;
- c. Utilizzare il particolare in modo corretto ed effettuare la normale manutenzione.

4.0.0 Limitazioni

Le condizioni generali di garanzia vengono a cessare nei seguenti casi:

- a. I particolari manifestano difetti derivanti da sinistri, incuria e sovraccarichi;

25

F NOTICE DE MONTAGE

Se référer à la liste des pièces et au croquis du produit inclus dans cette notice (Page 7).

ATTENTION: Avant d'effectuer toute opération, vérifier que le pot d'échappement est bien froid afin d'éviter toute brûlure et toute détérioration aux pièces (carénage, tubes, gaines, etc.).

MONTAGE:

NOTA: Le montage de cette ligne complète ne permet pas l'installation d'un gros radiateur de compétition.

1. Enlever le carénage latéral.
2. Débrancher temporairement la sonde Lambda de l'équipement d'échappement d'origine.
3. Avant d'enlever l'équipement d'échappement d'origine, débrancher les deux câbles d'actionnement de la soupape et les fixer de manière à ce qu'ils n'interfèrent pas avec les parties mobiles et/ou chaudes de la moto.
4. Enlever tout l'équipement d'échappement d'origine.
5. Insérer les douilles sur leurs sièges dans les cylindres, placer correctement les brides et serrer les vis en respectant le couple de serrage indiqué par le constructeur.
6. Assembler les collecteurs primaires (réf. 1a - 1b - 1c - 1d) dans les douilles précédemment montées, en vérifier l'orientation correcte et les fixer aux brides par les ressorts fournis.
7. Insérer les collecteurs secondaires (réf. 2a_SX-GAUCHE et 2b_DX-DROITE) dans les collecteurs primaires précédemment montés et le fixer donc à l'aide des ressorts fournis.
8. Insérer le collecteur tertiaire (réf. 3) dans les collecteurs secondaires précédemment montés; le fixer donc par les ressorts fournis.
9. Insérer le collecteur final (réf. 4) dans le collecteur tertiaire précédemment monté; le fixer donc par le ressort fourni.
10. Insérer le silencieux sur le collecteur final précédemment monté, en vérifier l'orientation correcte et le fixer à l'aide du ressort restant.
11. Emboîter le collier en carbone (réf. 6 type FM1) sur le silencieux et le fixer au pose-pied du passager par la minuterie fournie (voir le plan ci-joint).
12. Fixer le collecteur final (réf. 4) au châssis du motorcycle par la minuterie fournie.

24

ARTICOLO
ITEM - N°
REF.
ARTIKEL- NR
REFERENCIA

7965
7966


SI MONTA SU
TO FIT
SE MONTE SUR
MONTIERBAR AUF
SE MONTA SOBRE

KAWASSAKI ZX-10R NINJA i.e.

TIPO TECNICO
ORIGINAL NO.
CODE DU MODÈLE ORIGINE
ORIGINAL MASCHINE NR
NUMERO DE LA MAQUINA ORIGINAL

JKAZXT00 - ZXT00
ZXT00E -
ZXT00 Var. E Vers. 11A

OMOLOGAZIONE N°
TYPE APPROVAL
NO. D'HOMOLOGATION
ZULASSUNG - NO
NO DE HOMOLOGACIÓN

e13 0457 

IN CONFORMITÀ ALLA NORMATIVA
IN CONFORMITY WITH
CONFORME A LA NORME
ENTSPRICHT DER NORM
DE CONFORMIDAD CON LA NORMA

EC DIRECTIVE
97/24

22

13

D MONTAGEANLEITUNGEN

BESTANDTEILE:

Maßgeblich ist die in diesem Heft enthaltene Komponentenliste und die Zeichnung des Produktes (S. 7)

VORSICHTSMASSNAHMEN: Bitte vergewissern Sie sich vor jeder Benutzung, daß die Oberflächentemperatur der Auspuffanlage keine Gefahr für den Benutzer bzw. für die nicht hitzebeständigen Teile (Verkleidungen, Leitungen, Ummantelungen usw.) darstellt.

MONTAGE:

ACHTUNG: Der Einsatz dieser Auspuffanlage ist nicht in Verbindung mit einem Rennsportkühler möglich.

1. Die Seitenverkleidungen entfernen.
2. Die Lambda-Sonde von der Originalauspuffanlage abtrennen.
3. Vor dem Entfernen der Originalauspuffanlage beide Antriebskabel des Auspuffventils abtrennen und sie in einem beliebigen Punkt befestigen, wo sie mit den erhitzten und/oder beweglichen Teilen des Motorrads nicht in Berührung kommen.
4. Die Original-Auspuffanlage komplett entfernen.
5. Die Buchsen in die entsprechenden Sitze an den Zylindern einsetzen, die Flansche in ihrer korrekten Stellung anbringen und die Verschraubungen gemäß dem vom Hersteller angegebenen Anziehungsmoment fest anziehen.
6. Die Primär-Auspuffkrümmer (Bez.-Nr. 1a - 1b - 1c - 1d) in die zuvor montierten Buchsen einsetzen, sie auf korrekte Ausrichtung prüfen und durch die beigefügten Federn an die Flansche anschließen.
7. Die Sekundär-Auspuffkrümmer (Bez.-Nr. 2a links und 2b rechts) in die zuvor montierten Primär Auspuffkrümmer einsetzen und sie mit den beigefügten Federn befestigen.
8. Den Tertiär-Auspuffkrümmer (Bez.-Nr. 3) in die zuvor montierten Sekundär-Auspuffkrümmer einsetzen und ihn mit den beigefügten Federn befestigen.
9. Das Endauspuffrohr (Bez.-Nr. 4) in den zuvor montierten Tertiär-Auspuffkrümmer einsetzen und es durch die beigefügte Feder befestigen.
10. Den Schalldämpfer am zuvor montierten Endauspuffrohr anbringen, ihn auf korrekte Ausrichtung prüfen und durch die beigefügte Feder befestigen.
11. Die Carbonschelle (Bez.-Nr. 6 Typ FM1) am Schalldämpfer anbringen und sie am Beifahrer-Fußbrett rechts durch die beigefügten Verschraubungen befestigen (siehe Zeichnung).
12. Das Endauspuffrohr (Bez.-Nr. 4) am Motorradrahmen durch die beigefügten Verschraubungen befestigen.

15

13. Décaler le radiateur en plaçant l'entretoise "LeoVince" (longueur 10mm) entre la base du moteur et la patte de support du radiateur et utiliser la vis "LeoVince (M6x25) en remplacement de celle d'origine.

14. Brancher la sonde Lambda à l'équipement d'échappement "LeoVince", en vissant son raccord au point approprié sur le collecteur final (réf. 4).

15. Vérifier le serrage de la boulonnerie, lancer le moteur, attendre quelques minutes que la température de fonctionnement ait été atteinte et vérifier l'absence de fuites de gaz.

16. Monter le carénage latéral.

17. Si le montage a été correctement effectué, les dimensions des collecteurs ne doivent pas interférer avec toute partie du moteur (radiateur, carter cylindre, carènes, etc.).

REGLAGE:

La mise au point de cette ligne complète est faite dans l'usine LeoVince sur un banc d'essai électronique avec un véhicule en parfait état de marche et des réglages standards. Pour un fonctionnement optimal, nous vous conseillons de vérifier la carburation de votre véhicule en fonction de son état et des conditions climatiques de votre région.

ENTRETIEN:

Vérifier périodiquement les fixations du silencieux et tous les éléments susceptibles de s'abîmer avec le temps. Pour le nettoyage du silencieux, on peut utiliser de l'essence, du gazole ou de l'alcool. Absolument éviter tout type de solvable solvant. Pour le nettoyage du silencieux, on peut utiliser de l'essence, du gazole ou de l'alcool. Absolument éviter tout type de solvable solvant. Un éventuel changement de couleur du silencieux est dû à une utilisation normale et provient de la nature des matériaux et de la chaleur.

IL EST ABSOLUMENT INTERDIT de modifier le silencieux d'échappement; dans le cas contraire, Sito Gruppo Industriale S.p.A. décline toutes responsabilités.

NOUS CONSEILLONS D'EFFECTUER LE MONTAGE A L'AIDE PERSONNEL SPECIALISE

14

13. Platzieren Sie den Kühler zwischen den LeoVince-Abstandhaltern (10mm lang), dem Motorblock und dem Kühlerhalter und ersetzen Sie die werksseitig montierte Schraube mit der von LeoVince gelieferten (M6x25).

14. Die Lambda-Sonde an die "LeoVince"-Auspuffanlage anschließen. Dabei ist der Anschluß in die dafür vorgesehene Anschluß-Stelle am Endauspuffrohr (Bez.-Nr. 4) einzuschrauben.

15. Prüfen Sie den festen Sitz der Verschraubungen, lassen Sie den Motor an, warten Sie einige Minuten bis die Betriebstemperatur erreicht ist und prüfen Sie, daß kein Gas austritt.

16. Die Seitenverkleidungen wiedermontieren.

17. Bei ordnungsgemäßer Montage, kommt der Auspuff nicht mit den Motorteilen in Berührung (Kühler, Motorblock, Gehäuse usw.).

BITTE BEACHTEN:

während der ersten Kilometer Fahrt wird sich die komplette Auspuffanlage setzen und es kann zu einem minimalen Gasaustritt kommen.

Nach einer Fahrstrecke von etwa 100 km müssen sämtliche Schrauben auf ihren festen Sitz hin kontrolliert werden.

EINSTELLUNG: Die Vergasereinstellung bei der Montage dieses Schalldämpfers wurde im LeoVince-Werk auf einem elektronischen Prüfstand mit einem Fahrzeug in perfektem Benutzungszustand und mit der vom Werk vorgesehenen Regulierung vorgenommen. Zur Reinigung des Schalldämpfers Benzin, Gasöl oder Alkohol benutzen. Keine Lösemittel verwenden. Um eine optimale Betriebsfähigkeit zu erzielen, empfehlen wir, die Vergasereinstellung Ihres Fahrzeugs je nach Zustand und Klimaverhältnissen Ihrer Region zu kontrollieren und ggf dieser anzupassen.

WARTUNG: Bitte überprüfen Sie in regelmäßigen Abständen alle Anschlüsse der Kompletanlage und alle verschleißanfälligen Elemente. Eine eventuelle Verfärbung des Schalldämpfers kann beim normalen Gebrauch auftreten und ist kein Grund zur Reklamation

VERBOTEN IST jegliche Veränderung bzw. Eingriffe am geprüften Auspuff-Schalldämpfer: bei Zuwiderhandlung lehnt Sito Gruppo Industriale S.p.A. jegliche Verantwortung infolge von Schäden, Defekten und mangelnder Funktionsfähigkeit des veränderten Produktes ab.

WIR EMPFEHLEN, DASS DIE MONTAGE MIT DER HILFE VON SPEZIALISTEN DURCHFÜHRT WIRD

16

liert werden, ohne dass die Kennnummer des zugelassenen Schalldämpfers von LeoVince im Kraftfahrzeugschein eingetragen werden muß.

HINWEIS: jegliche Abänderung des Produktes durch den Benutzer setzt die obengenannten Rechte ausser Kraft.

Wichtig: Mit den Produktsunterlagen wird eine Reißfest-Klebeetikette mit der Endtopf/Auspuff-Zulassungsnummer geliefert. Diese Klebeetikette ist gemäß der EG-Vorschrifts-Nr. 97/24/CE v. 17 Juni 1997 neben dem Typschild mit den Zulassungsangaben des Fahrzeugs verbindlich aufzukleben.

E Los escapes LeoVince identificados con la marca "e-pass" están aprobadas por la CEE. Respetan la Directiva Europea 97/24/CE y se distinguen por el número de homologación impreso sobre el producto (tapa trasera sobre las colas SBK; placa soldada en el cuerpo silenciador sobre los productos Scoot).

El usuario que adquiere y monta un producto LeoVince homologado "e-pass" sobre su ciclomotor, tiene derecho a:

- 1 Circular libremente en la calle (no solamente en el propio país, sino en todo el territorio europeo). En caso de controles efectuados por los organismos pertinentes, la presentación del certificado de homologación adjunto es suficiente para demostrar la total compatibilidad con el vehículo al que está destinado y, consecuentemente, para autorizar el montaje.
- 2 Efectuar la sustitución sin tener que modificar o actualizar la carta de circulación del vehículo; para ITALIA, la posibilidad de instalar un silenciador homologado no original está permitida por la ley, sin que sea obligatorio la inscripción en la libreta de circulación del número de matrícula del silenciador homologado LeoVince, tal como se indica en la circular del Ministerio de Transportes y de la Navegación (copia adjunta).

NOTA: Cualquier manipulación del producto priva al usuario de los derechos recién enumerados.

Atención: junto con la documentación del producto, encontrarán una etiqueta anti-vandálica que presenta el número de homologación del terminal/escape. Con arreglo a la Directiva Europea 97/24/CE del 17 junio 1997, dicha etiqueta debe ser aplicada obligatoriamente junto a la placa de control que presenta los datos de homologación del vehículo.

21

type-approval number of the terminal/exhaust system. According to the EEC-Directive 97/24/CE dd. June 17, 1997, such warning label must compulsorily be affixed near the control dataplate printed with the type-approval data of the vehicle.

Les pots d'échappement LeoVince identifiés sous la marque "e-pass", sont approuvés par la CEE. Ils respectent la Directive européenne 97/24/CE et portent le numéro d'homologation apposé sur le dispositif (carter arrière sur les pots SBK; plaquette soudée sur le corps du silencieux sur les produits Scoot). L'utilisateur qui achète et place sur son véhicule, un produit LeoVince homologué "e-pass" a droit à:
1 circuler librement sur route (dans son pays d'origine mais aussi sur tout le territoire européen). En cas de contrôles effectués par les autorités compétentes, la présentation du certificat d'homologation ci-joint, suffit à démontrer la totale compatibilité avec le véhicule auquel il est destiné et donc à autoriser son montage.
2 effectuer le remplacement sans devoir modifier la carte grise du véhicule; pour l'ITALIE la possibilité d'installer un silencieux homologué non d'origine est autorisée par la loi, sans que ce changement ne soit inscrit sur la carte grise du numéro de matricule du silencieux homologué LeoVince, comme indiqué par la circulaire du Ministère des Transports et de la Navigation (copie ci-jointe).

N.B: une modification quelle qu'elle soit du dispositif entraône obligatoirement pour l'utilisateur la perte des droits ci-dessus.

Attention: avec la documentation du produit, vous trouverez aussi un adhésif contre la falsification indiquant le numéro d'homologation de l'embout/pot d'échappement. Selon la Directive Européenne 97/24/CE du 17 Juin 1997, cet adhésif doit être obligatoirement appliqué près de la plaquette de contrôle indiquant les données de homologation du véhicule.

Logo LeoVince "e-pass"

Die LeoVince Auspuffanlagen mit dem Erkennungszeichen "e-Pass" verfügen über eine EG-Zulassung.

Sie entsprechen der europäischen Richtlinie 97/24/CE und sind durch die jeweilige auf das Produkt gestempelte Zulassungsnummer (hintere Endkappe bei den SBK-Endtöpfen; geschweisste Plakette auf dem Schalldämpferkörper bei den Scoots) gekennzeichnet.

Der Kunde, der ein zugelassenes LeoVince - Produkt mit "e-Pass" erwirbt und in sein Fahrzeug einbaut, hat folgende Rechte:

1 Freie Benutzung im Strassenverkehr (nicht nur im eigenen Land, sondern in allen EG-Ländern). Im Fall einer behördlichen Kontrolle reicht die Vorlage des anliegenden Zulassungsscheins aus, um die komplette Kompatibilität mit dem Fahrzeug, für welches das Teil bestimmt ist, nachzuweisen und somit die Montage zu genehmigen.

2 Der Austausch kann ohne Änderung oder Nachtrag des Kraftfahrzeugscheins erfolgen; wie aus dem Rundschreiben des Transport- und Verkehrsministeriums hervorgeht (siehe anliegende Kopie). Es darf nach ITALIENISCHEM Recht ein Nachrüstschalldämpfer instal-

	20		17
	19		18

Note : an tampering inhibition label is enclosed to the product documentation, showing the and Navigation (copy enclosed).

homologated LeoVince exhaust, as indicated in the circular from the Ministry of Transport and Navigation (copy enclosed).
without any need to endorse the registration document with the part number of the exhaust of the vehicle. In Italy, the law authorises fitting of a type-approved after-market ment of the vehicle.
2 The rider has the right to fit this exhaust with no modification to the registration document. It will be sufficient to prove the suitability of the exhaust for the vehicle to which it is fitted.

government department, and they show the homologation certificate which is enclosed, this throughout the EC. In particular, if they are subject to an inspection by the nominated The machine can be used freely on the road, not only in their own national territory, but have the following rights:

Customers who purchase an e-marked LeoVince product and fit it to their own machine with the appropriate homologation number which is stamped into the product.

e-marked LeoVince exhaust systems have been granted EEC approval. They are manufactured in accordance with European directive 97/24/CE, and are marked with the appropriate homologation number which is stamped into the product.



to alla targhetta di controllo riportante i dati di omologazione del veicolo.
sione riportante il numero di omologazione del terminale/scarico. Ai fini della Direttiva Europa 97/24/CE del 17 Giugno 1997, tale adesivo va obbligatoriamente applicato accanto

Attenzione: allegato alla documentazione del prodotto, troverete un adesivo anti-manomissione per il numero di omologazione del prodotto, riportante i dati di omologazione del veicolo.

N.B. : qualsiasi manomissione del prodotto priva l'utente dei diritti sopra elencati.

2 effettuare tale sostituzione senza dover modificare o aggiornare la carta di circolazione del veicolo.

patibilità con il veicolo a cui è destinato e quindi ad autorizzare il montaggio.
zione del certificato di omologazione allegato, è sufficiente a dimostrare la totale compatibilità con il veicolo.
1 circolare liberamente su strada (non soltanto nella propria nazione, ma su tutto il territorio europeo). In particolare, nel caso di controlli effettuati dagli organi preposti, la presenza del certificato di omologazione e il numero di omologazione del terminale/scarico, consentono all'utente di dimostrare la totale compatibilità con il veicolo, per il quale è stato acquistato il prodotto.

rispetta quindi la normativa di seguito indicata nel certificato di omologazione) ha il cliente che acquista e monta sul proprio veicolo, un prodotto LEOVINCE omologato (che rispetta i requisiti della normativa vigente).

postati all'omologazione, mediante l'utilizzo di strumenti che rispettano i gradi di precisione in movimento). Tali rilevazioni, sono eseguite in collaborazione con il personale di enti preposti all'omologazione, mediante l'utilizzo di strumenti che rispettano i gradi di precisione in movimento).

formatici (misurazioni del livello sonoro espresso in dB(A), sia da fermo che in movimento) su banco dinamometrico a rulli automatizzato), di velocità e potenza e il prodotto LEOVINCE ottiene l'omologazione in seguito a test prestazionali

1 E - APPROVED



E INSTRUCCIONES DE MONTAJE

PIEZAS ENVIADAS:

Comprobar la lista de componentes con el dibujo del producto presentes en este manual (pág. 7).

PRECAUCIONES: Antes de efectuar cualquier operación, hay que asegurarse de que la temperatura superficial del silenciador del escape no pueda causar daños al operario y/o a las piezas que no resisten el calor (carenas, tuberías, vainas etc.).

MONTAJE:

NOTA: El montaje de este grupo completo no permite la instalación de un radiador de competición.

1. Extraer las carenas laterales.

2. Desconectar temporáneamente la sonda Lambda del silenciador del escape original.

3. Antes de extraer el escape original, desconectar los dos cables de accionamiento de la válvula y fijarlos en un punto en el que no interfieran con partes móviles y/o calientes de la moto.

4. Desmontar todo el silenciador del escape original.

5. Introducir los casquillos en sus asientos en los cilindros, calzar las bridas en la posición correcta y apretar los tornillos respetando el par de torsión indicado por la casa fabricante.

6. Calzar los colectores primarios (**ref. 1a - 1b - 1c - 1d**)en los casquillos montados precedentemente, comprobar su correcta orientación y fijarlos a las bridas con los muelles en dotación.

7. Introducir los colectores secundarios (**ref. 2a_IZQ. y 2b_DER.**) en los colectores primarios montados precedentemente y fijarlos con los muelles en dotación.

8. Introducir el colector terciario (**ref. 3**) en los colectores secundarios montados precedentemente y vincularlo con los muelles en dotación.

9. Introducir el colector final (**ref. 4**) en el colector terciario montado precedentemente y vincularlo con el muelle en dotación.

10. Introducir el silenciador en el colector final montado precedentemente, comprobar la correcta orientación y vincularlo con el muelle restante en dotación.

11. Calzar la abrazadera en carbono (**ref. 6 tipo FM1**) en el silenciador y vincularla al estribo derecho del pasajero, utilizando los accesorios en dotación (véase el dibujo).

12. Fijar el colector final (**ref. 4**) al chasis de la moto utilizando los accesorios en dotación.

13. Distanciar el radiador montando el distanciador "LeoVince" (largo 10mm) entre el basamento del motor y el soporte del radiador y sustituir el tornillo de origen por el de "LeoVince" (M6x25).

	20		17
	19		18

CONSEJOS DE EFECTUAR EL MONTAJE CON EL AYUDO DE UN ESPECIALISTA

del producto manipulado o modificado.

responsabilidad que derive de vicios, defectos y mal funcionamiento hayan efectuado, Sito Gruppo Industriale S.p.A. declina cualquier manipulación del silenciador de escape homlogado: en caso que se

ESTA TERMINAMENTE PROHIBIDA cualquier modificación o les y del calor.

ciador es normal con el uso y depende de la naturaleza de los materia- zar solventes de ningún tipo. Una eventual variación del color del silen- ciador se puede utilizar gasolina, gasóleo y alcohol. No se puede utili- se puede utilizar solventes de ningún tipo. Para la limpieza del silen- pieza del silenciador se puede utilizar gasolina, gasóleo y alcohol. No todos los elementos que puedan deteriorarse con el uso. Para la lim-

MANTENIMIENTO: Verificar periódicamente las uniones del grupo y región.

culó en función de su estado y de las condiciones climáticas de su mo funcionamiento, aconsejamos verificar la carburación de su vehi- perfecto estado de uso y regulaciones standard. Para obtener un opti- to LeoVince sobre un banco de pruebas electrónico con un vehículo en-

REGULACION: La puesta a punto de este grupo ha sido realizada en el establecimien-

un control del apretado de todos los tornillos.

Después de un recorrido de alrededor de 100 km. es necesario efectuar fugas de gas.

sufirrá unos asentamientos y es posible que se observen mínimas

NOTA:

(radiador, base, carenas, etc.).

dos por los colectores no deberán interferir con piezas del motor **17.** Si el montaje se ha efectuado correctamente, los espacios ocupa-

16. Montar nuevamente las carenas laterales.

cionamiento y comprobar que no haya escapes de gas.

aguardar algunos minutos hasta que se alcance la temperatura de fun-

15. Comprobar el apretado de los bujones, poner el motor en marcha,

tor final (**ref. 4**).

14. Conectar la sonda Lambda al silenciador del escape "LeoVince",