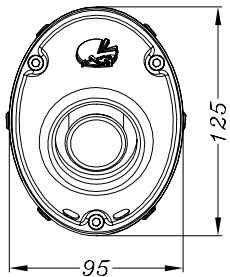
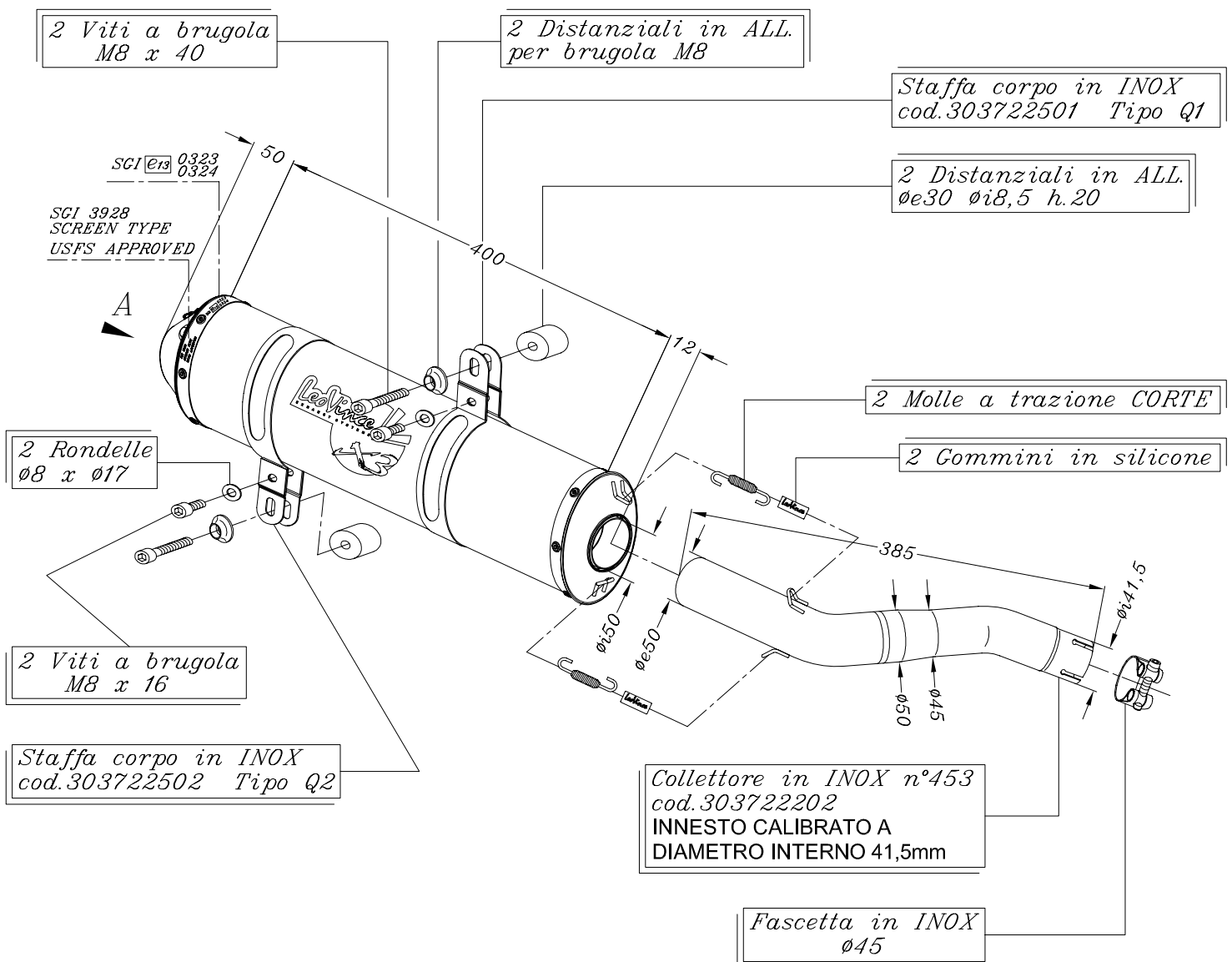


VISTA DA "A"



Parte interna " NEW FIM" CON TUBO FORATO
 - già montata nel silenziatore -
 *consente di non superare i limiti fonometrici
 stabiliti dal regolamento F.I.M.



ART.3722 SUZUKI KINGQUAD 700 ('05/'06)

Slip-on <<X3>> Off-road ATV/QUAD Omologato - ALLUMINIO