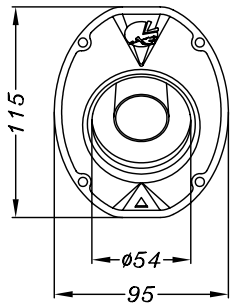
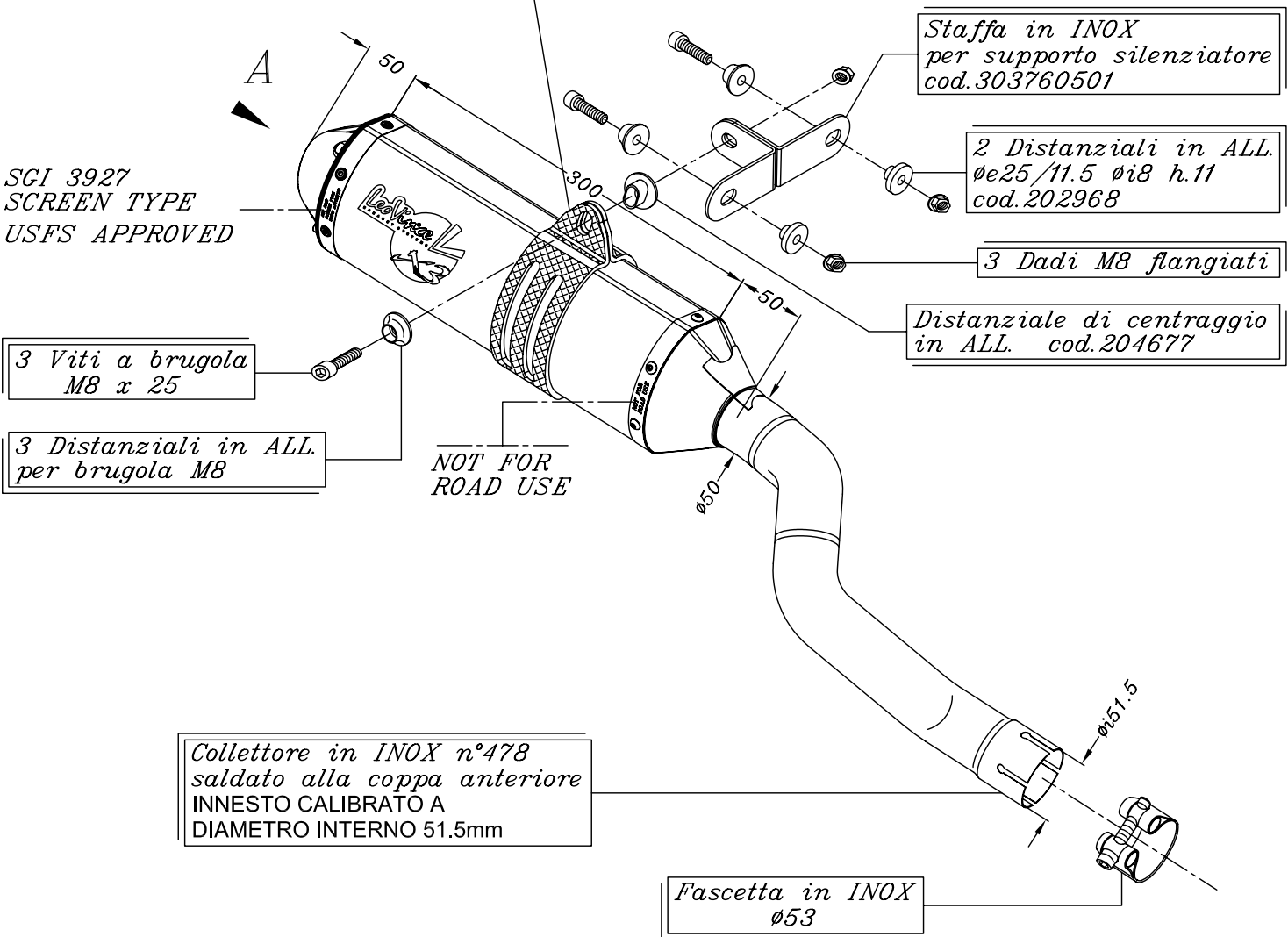


VISTA DA "A"



Staffa corpo in CARBONIO  
doppia-centrata-per alluminio  
cod. 303977503 tipo 23A



SGI 3927  
SCREEN TYPE  
USFS APPROVED

3 Viti a brugola  
M8 x 25

3 Distanziali in ALL.  
per brugola M8

NOT FOR  
ROAD USE

Staffa in INOX  
per supporto silenziatore  
cod.303760501

2 Distanziali in ALL.  
øe25/11.5 øi8 h.11  
cod.202968

3 Dadi M8 flangiati

Distanziale di centraggio  
in ALL. cod.204677

Collettore in INOX n°478  
saldato alla coppa anteriore  
INNESTO CALIBRATO A  
DIAMETRO INTERNO 51.5mm

Fascetta in INOX  
ø53

ART.3760 POLARIS OUTLAW 500 ('06)

Slip-on <<X3>> ATV/QUAD SPORT - ALLUMINIO