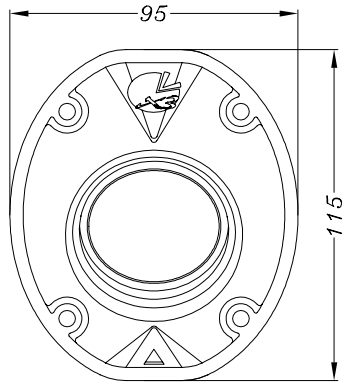


VISTA DA "A"

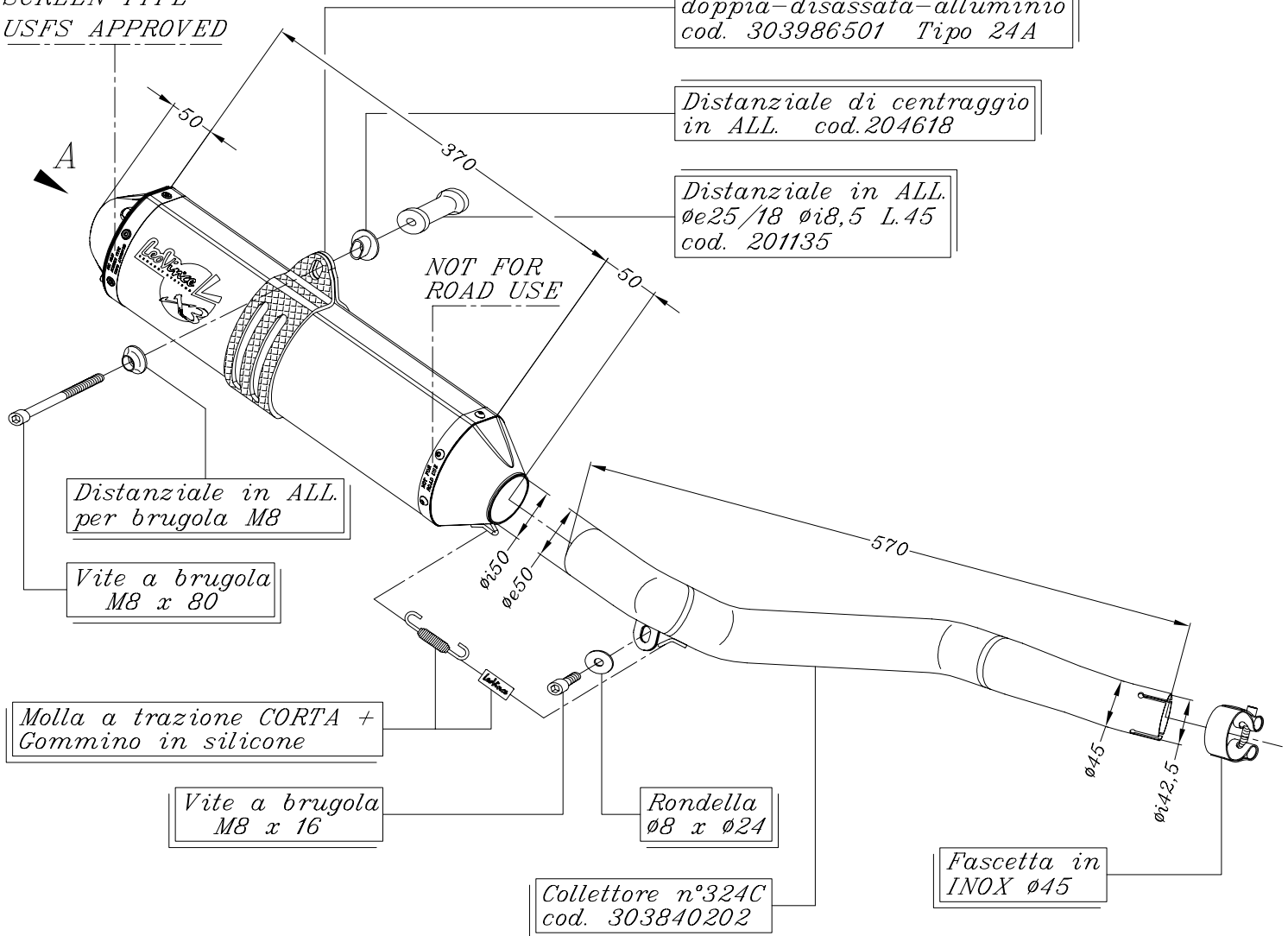


SGI 3927
SCREEN TYPE
USFS APPROVED

Staffa corpo in CARBONIO
doppia-disassata-alluminio
cod. 303986501 Tipo 24A

Distanziale di centraggio
in ALL. cod.204618

Distanziale in ALL.
øe25/18 øi8,5 L.45
cod. 201135



Distanziale in ALL.
per brugola M8

Vite a brugola
M8 x 80

Molla a trazione CORTA +
Gommino in silicone

Vite a brugola
M8 x 16

Rondella
ø8 x ø24

Collettore n°324C
cod. 303840202

Fascetta in
INOX ø45

ART.3841

YAMAHA YFM 350 WARRIOR ('03/'04)

Slip-on <<X3>> Off-road ATV/QUAD Racing - ALLUMINIO