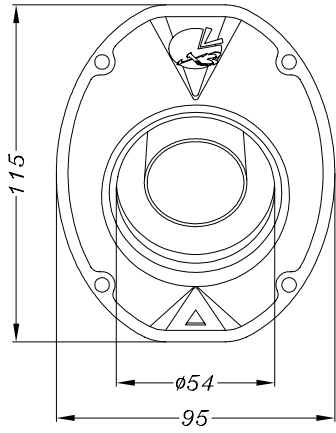


VISTA DA "A"



SGI 3927
SCREEN TYPE
USFS APPROVED

Staffa corpo in CARBONIO
doppia-disassata-alluminio
cod. 303986501 Tipo 24A

2 Distanziali di centraggio
in ALL. cod.204618

2 Distanziali in ALL.
øe30 øi8,5 L.20

Staffa corpo in CARBONIO
singola-disassata-alluminio
cod. 303974501 Tipo 22A

Collettore in INOX
n°416 cod.303875201

2 Viti a brugola
M8 x 50

2 Distanziali in ALL.
per brugola M8

Molla a trazione CORTA +
Gommino in silicone

NOT FOR
ROAD USE

Fascetta in INOX
ø28

ART.3874 HONDA TRX 250 EX ('06)

Slip-on <<X3>> Off-road ATV/QUAD Racing - ALLUMINIO