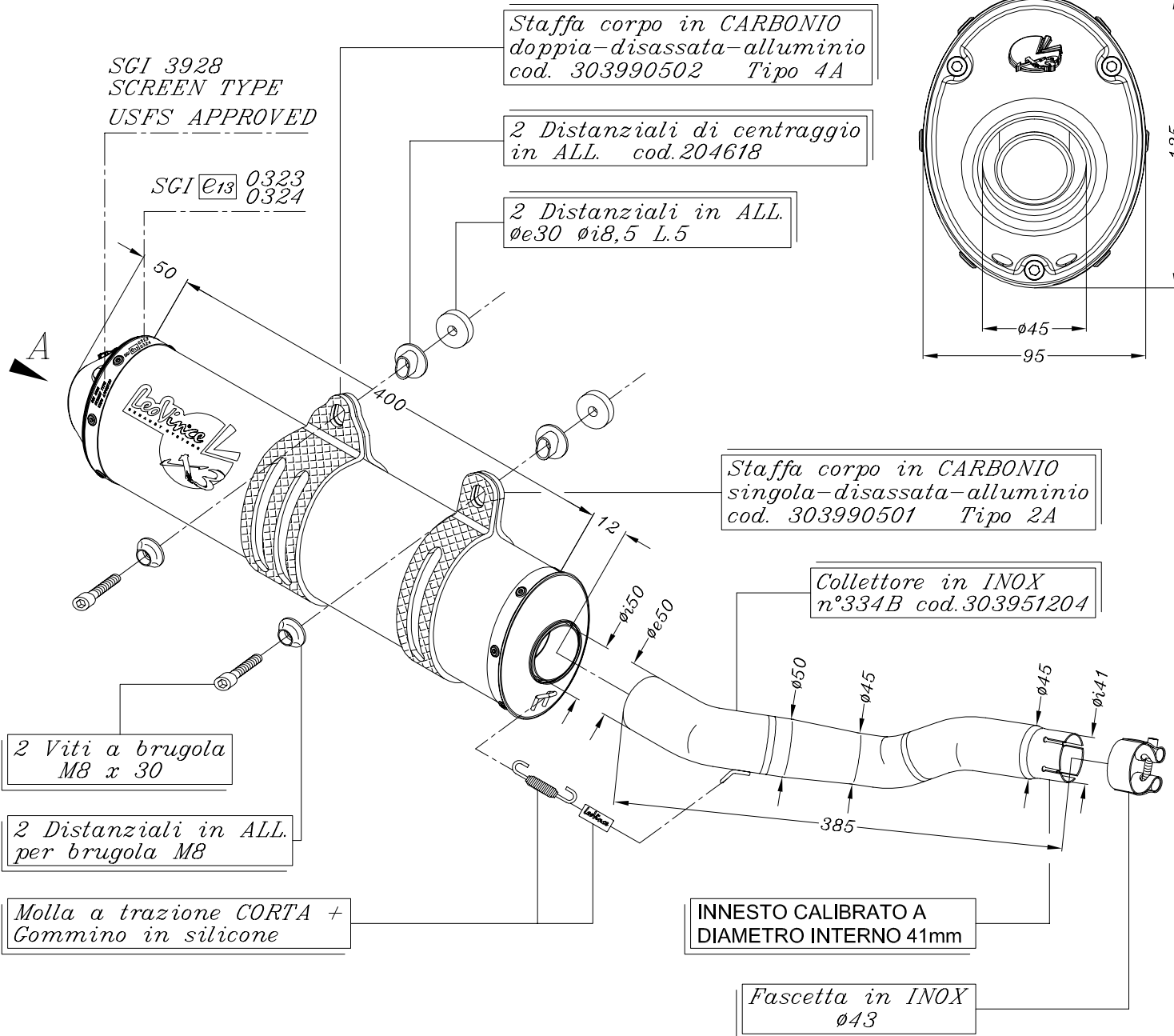
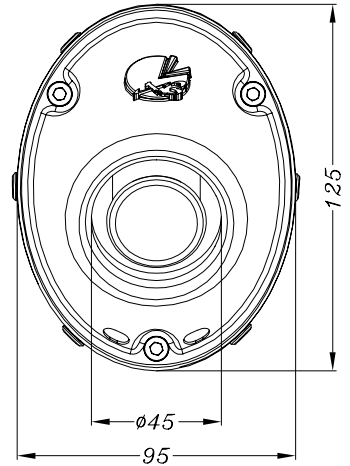


Parte interna " NEW FIM" CON TUBO CHIUSO
 - già montata nel silenziatore -
 *consente di non superare i limiti fonometrici
 stabiliti dal regolamento F.I.M.

VISTA DA "A"



ART.3951E YAMAHA YFZ 450 ('04/'05)

Slip-on <<X3>> Off-road ATV/QUAD Omologato - ALLUMINIO