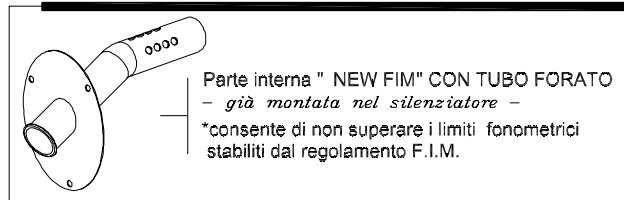
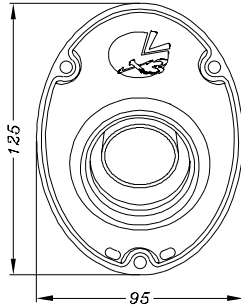
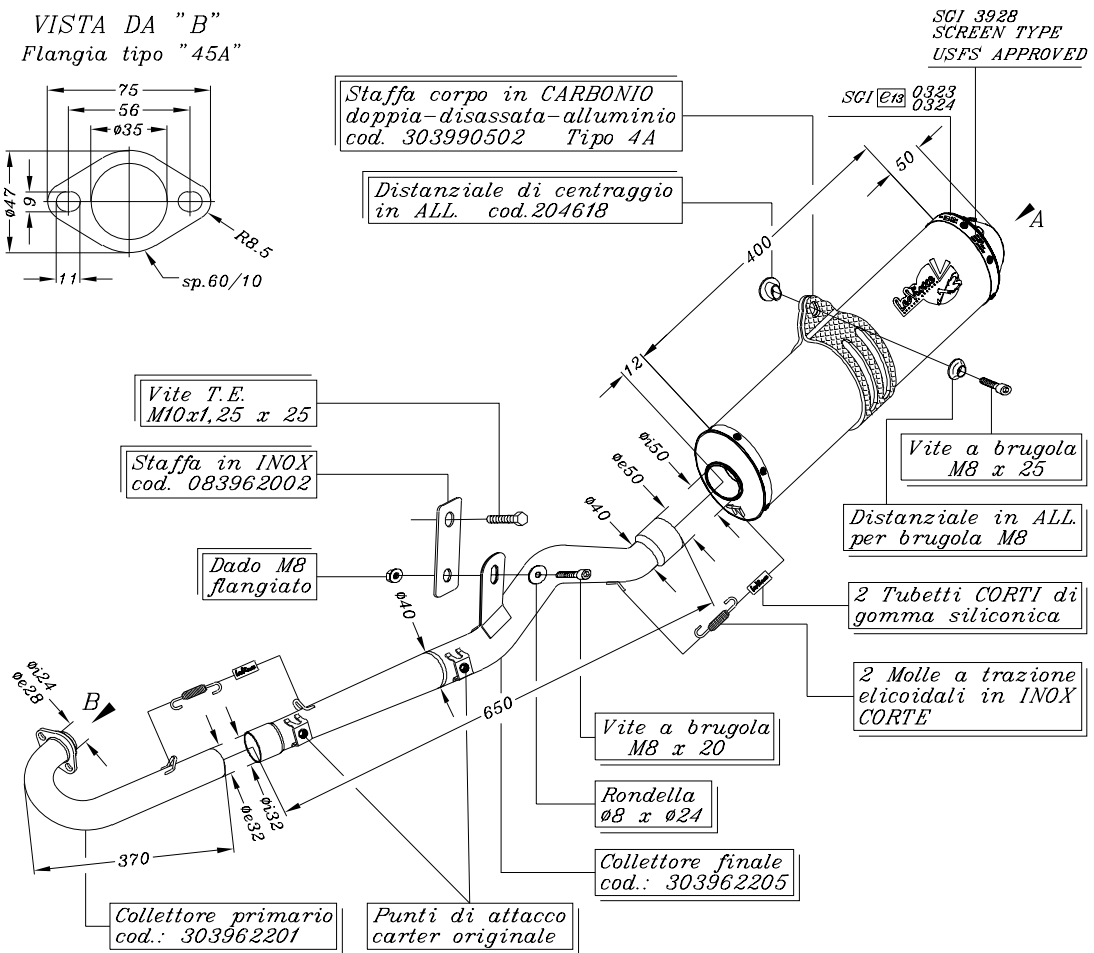
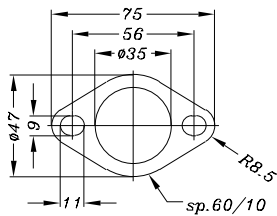


VISTA DA "A"



VISTA DA "B"  
Flangia tipo "45A"



ART.3962E KYMCO KXR 250 ('04)

Impianto completo <<X3>> off-road ATV/QUAD OMOLOGATO - ALLUMINIO