

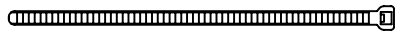
**Parte interna "NEW FIM" CON TUBO FORATO**

- già montata nel silenziatore -

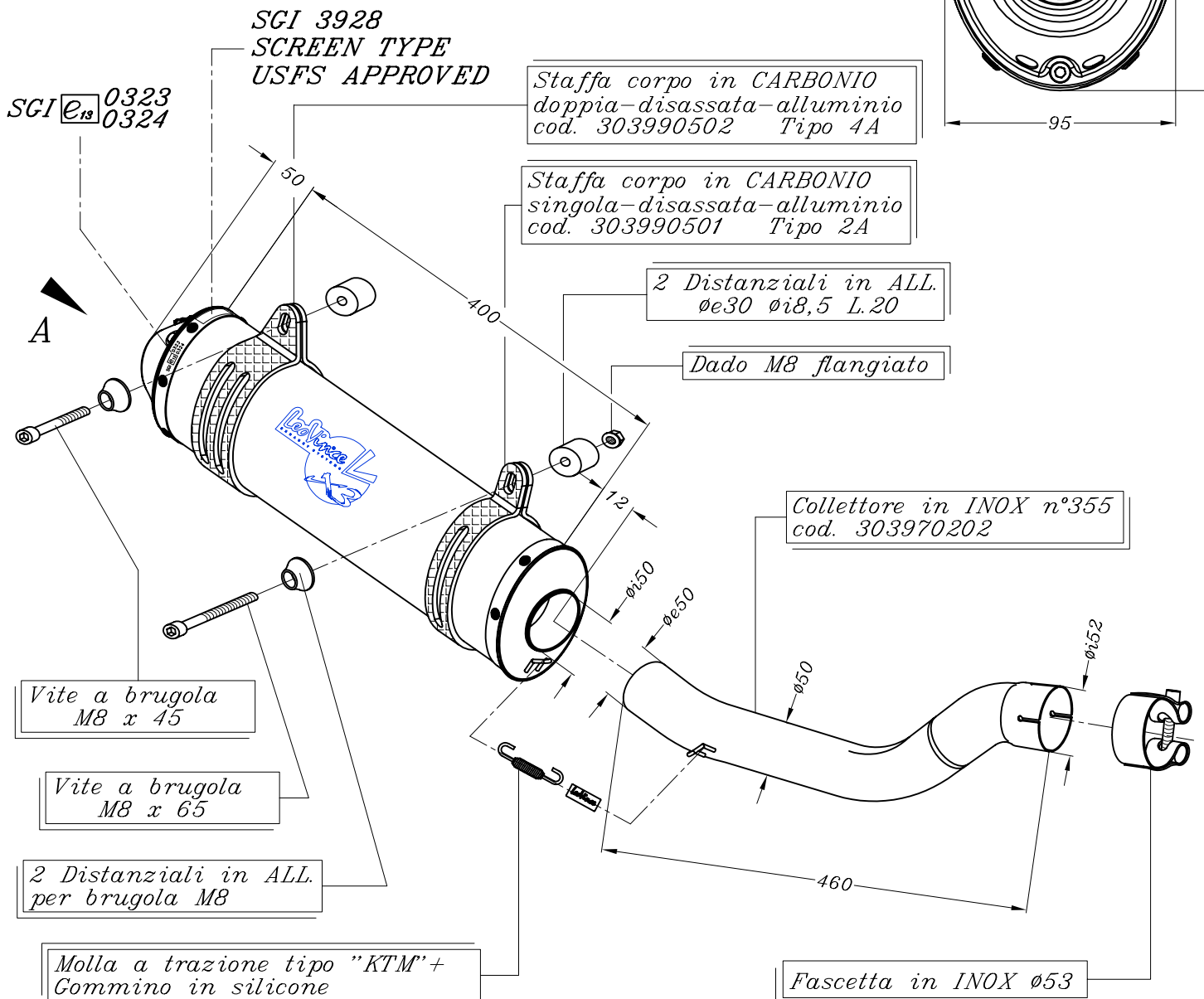
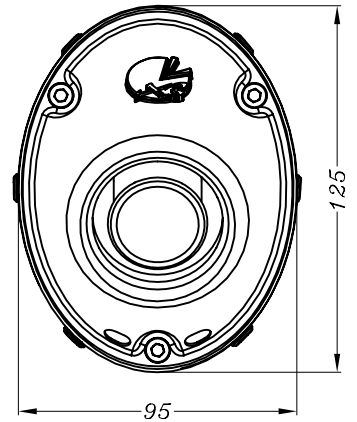
\*consente di non superare i limiti fonometrici stabiliti dal regolamento F.I.M.

**N.B.:**

FASCETTA PER FISSAGGIO TUBO FRENO POSTERIORE,  
PER EVITARE IL CONTATTO CON LO SCARICO  
LeoVince



**VISTA DA "A"**



**POLARIS PREDATOR 500 ('04)**

**ART.3970 Slip-on <<X3>> off-road ATV/QUAD OMOLOGATO - ALLUMINIO**