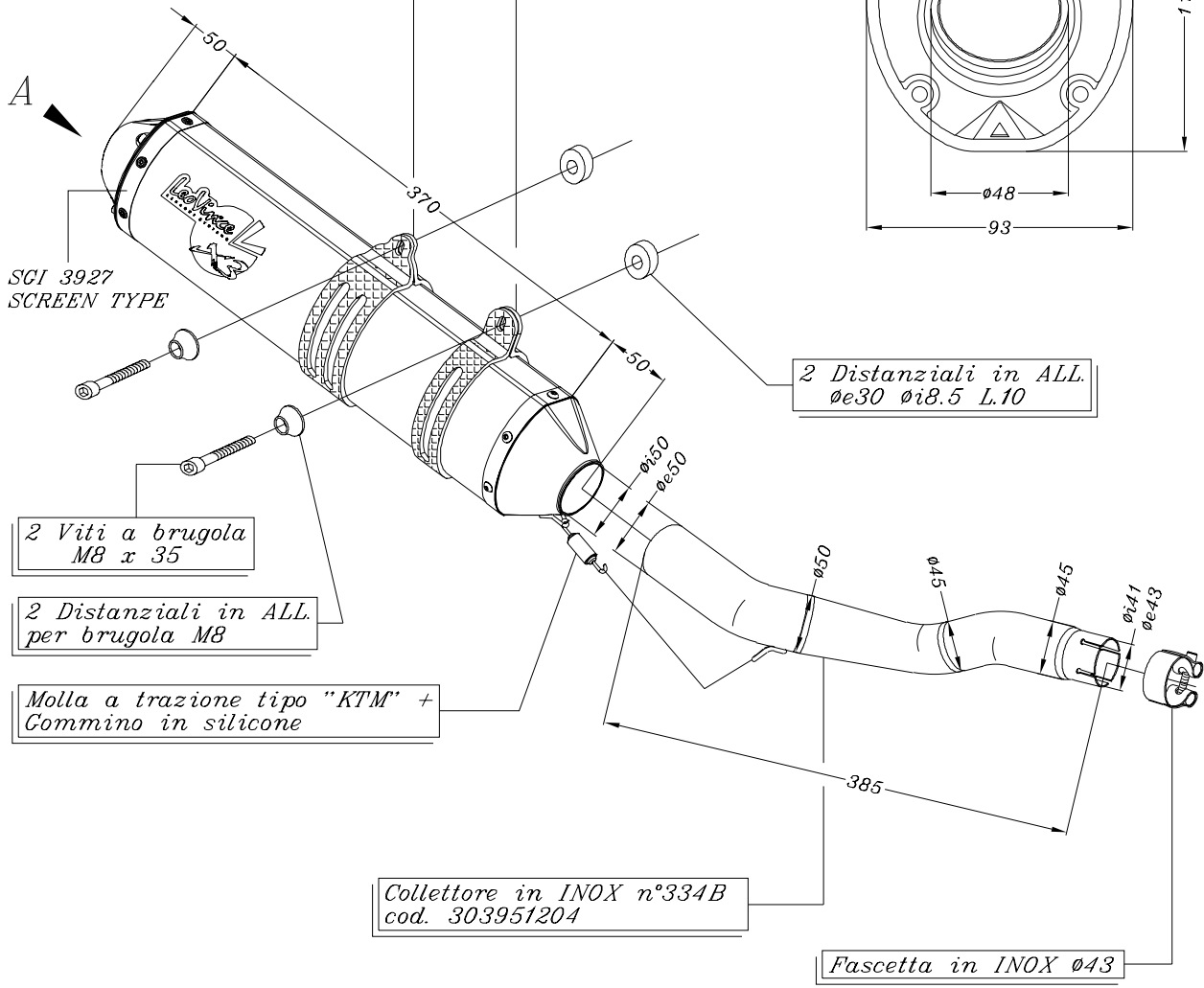
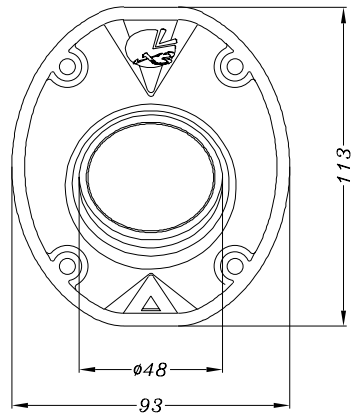


Staffa corpo in CARBONIO
singola-disassata-alluminio
cod. 303974501 tipo 22A

Staffa corpo in CARBONIO
doppia-disassata-alluminio
cod. 303986501 tipo 24A

VISTA DA "A"



ART.3980 YAMAHA YFZ 450 ('04) - QUAD
Slip-on <<X3>> Off-road ATV Racing - ALLUMINIO
linea "MOTOCROSS-SUPERMOTO"