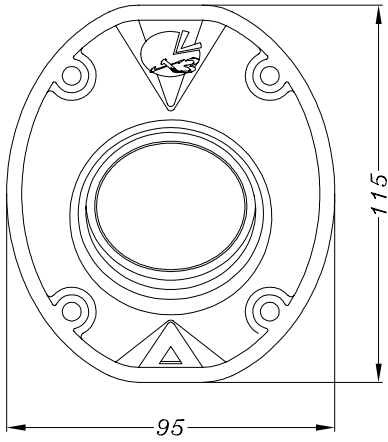
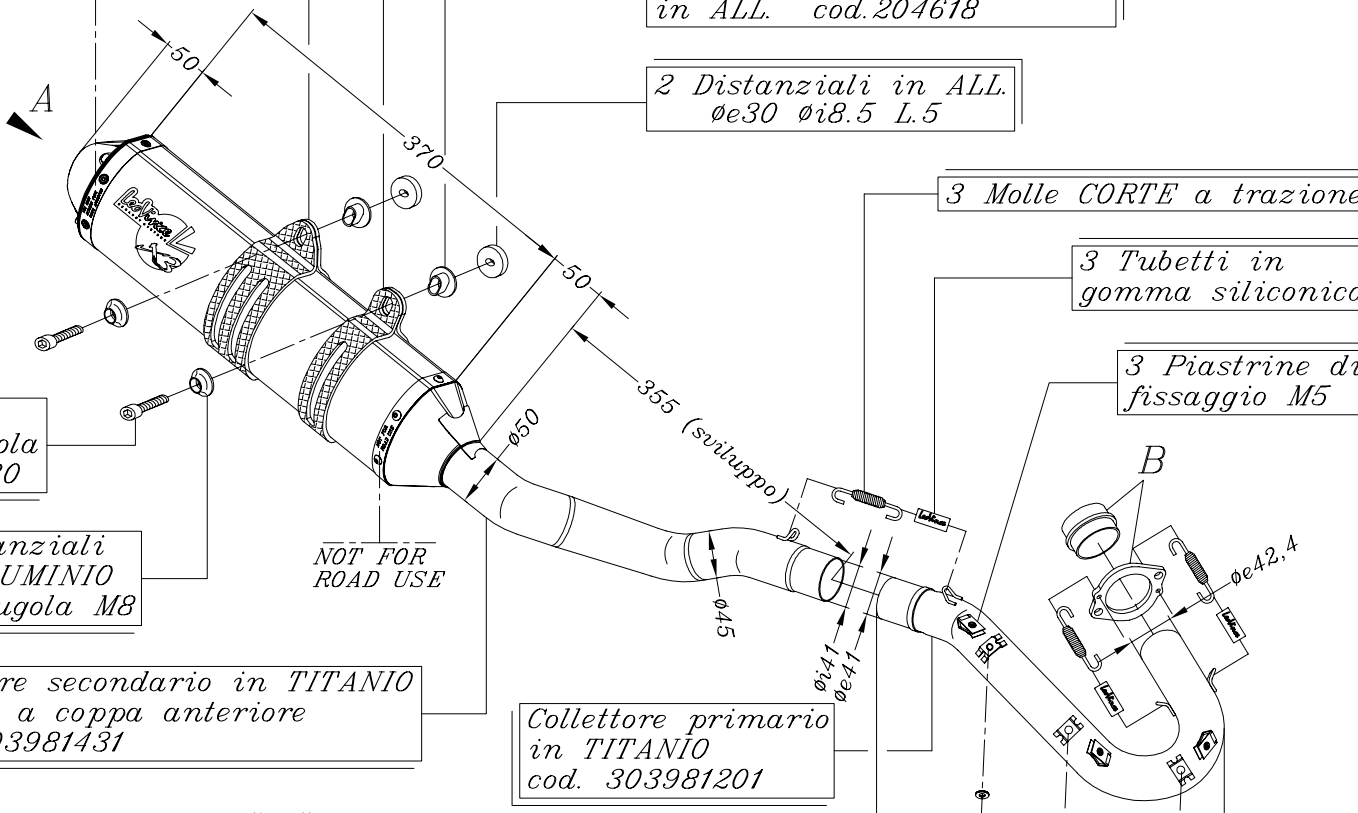


VISTA DA "A"



SGI 3927
SCREEN TYPE
USFS APPROVED



Staffa corpo in CARBONIO
doppia-disassata-titanio
cod. 303976501 Tipo 24T

Staffa corpo in CARBONIO
singola-disassata-titanio
cod. 303984501 Tipo 22T

2 Distanziali di centraggio
in ALL. cod.204618

2 Distanziali in ALL.
øe30 øi8.5 L.5

3 Molle CORTE a trazione

3 Tubetti in
gomma siliconica

3 Piastrine di
fissaggio M5

2 Viti
a brugola
M8 x 30

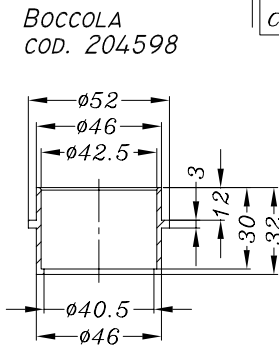
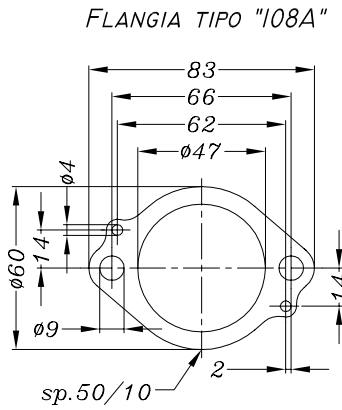
2 Distanziali
in ALLUMINIO
per brugola M8

Collettore secondario in TITANIO
saldato a coppa anteriore
cod. 303981431

Collettore primario
in TITANIO
cod. 303981201

Carter in CARBONIO
cod. 083981001

VISTA "B"



3 Viti T.B.E.I.
M5 x 12

3 Rondelle
ø5 x ø15

6 Rondelle in
grafite-ø5xø14

ART.3981

YAMAHA YFZ 450 ('04-'05)

Impianto completo <<X3>> Off-road ATV/QUAD RACING - Full TITANIUM