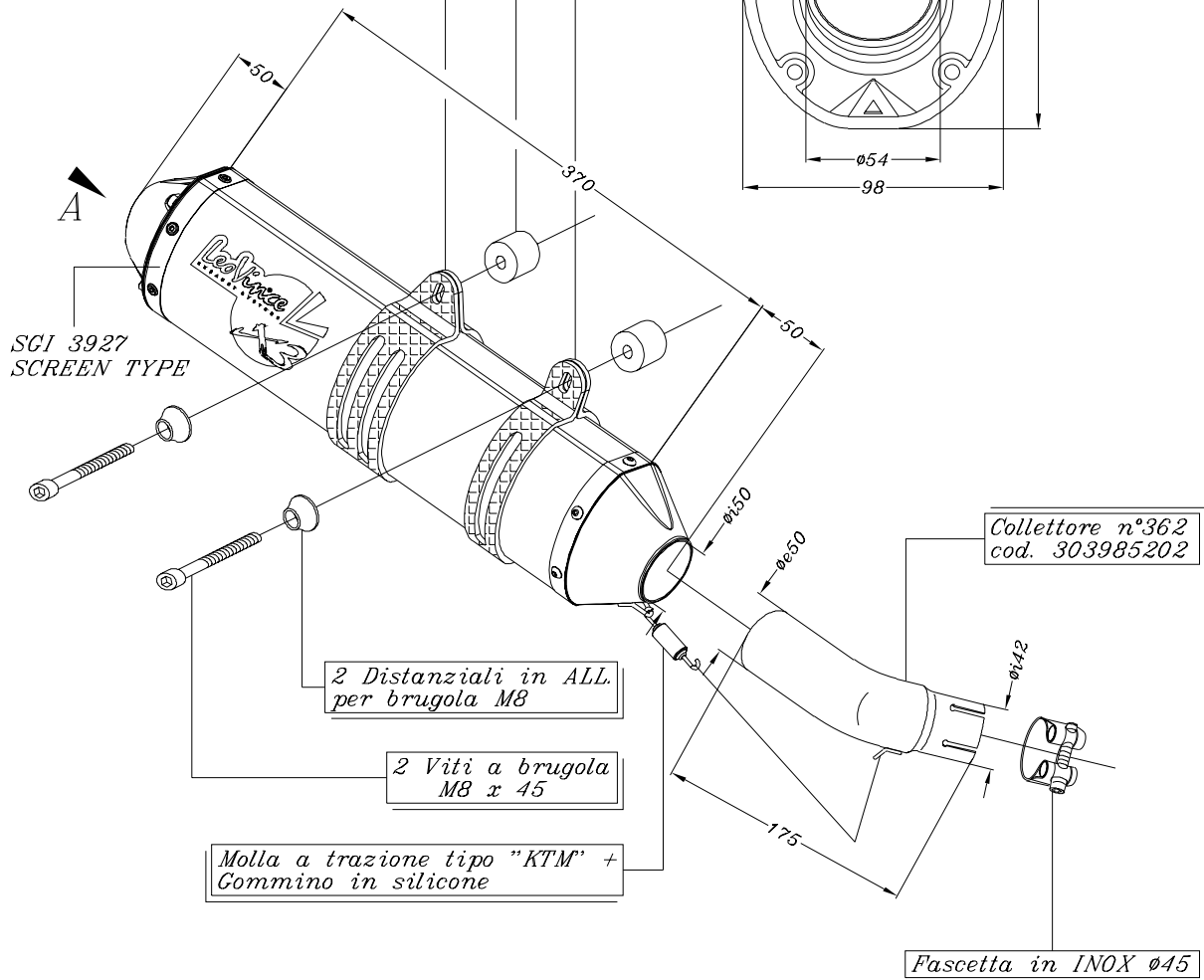
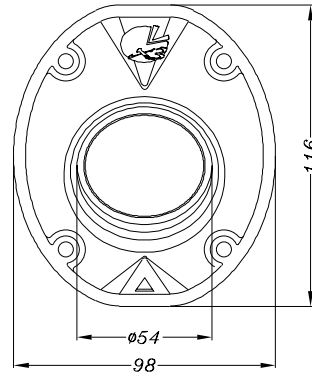


Staffa corpo in CARBONIO  
singola-disassata-alluminio  
cod. 303974501 Tipo 22A

2 Distanziali in ALL.  
øe30 øi8,5 L.20

Staffa corpo in CARBONIO  
doppia-disassata-alluminio  
cod. 303986501 Tipo 24A

VISTA DA "A"



ART.3985

YAMAHA YFM 660 R RAPTOR ('00/'04)

Slip-on <<X3>> Off-road ATV/QUAD Racing - ALLUMINIO