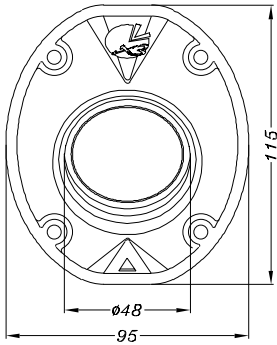
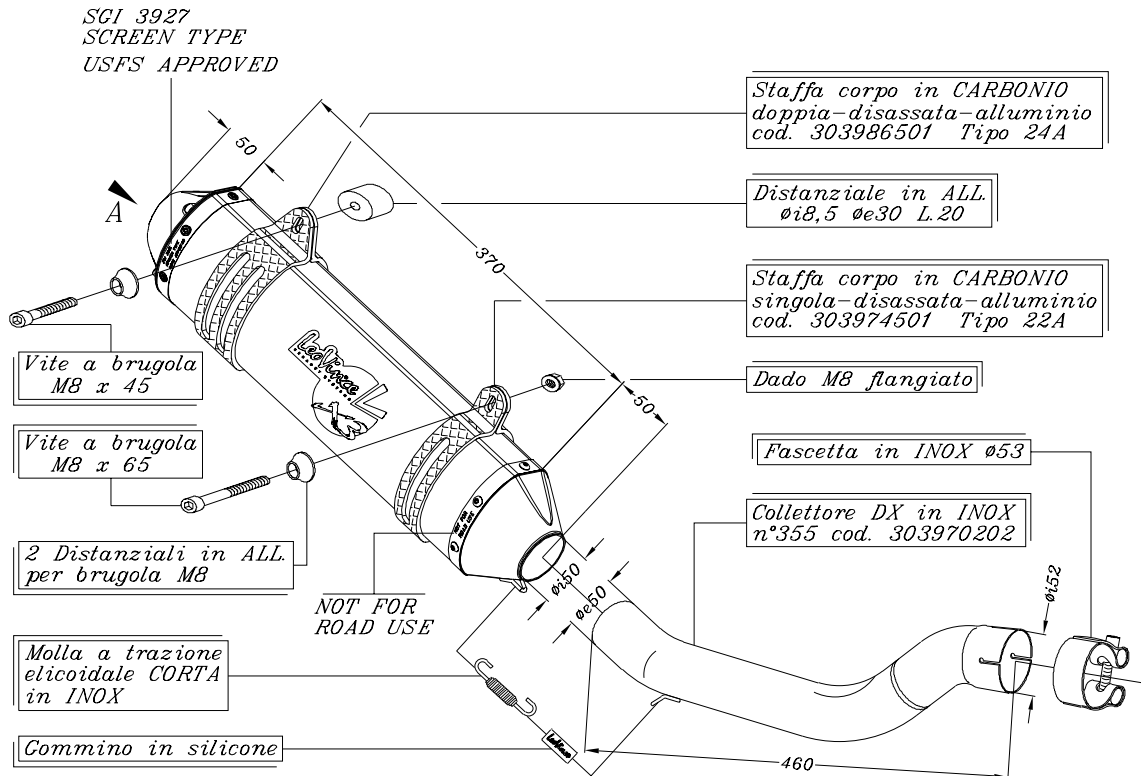


VISTA DA "A"



N.B.:
FASCETTA PER FISSAGGIO TUBO FRENO POSTERIORE,
PER EVITARE IL CONTATTO CON LO SCARICO LeoVince



ART.3986 POLARIS PREDATOR 500 E ('04)

Slip-on <<X3>> Off-road ATV/QUAD Racing - ALLUMINIO