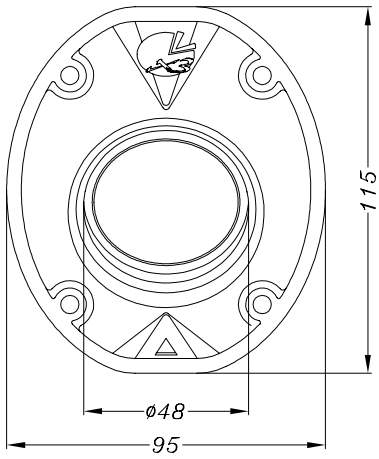


VISTA DA "A"



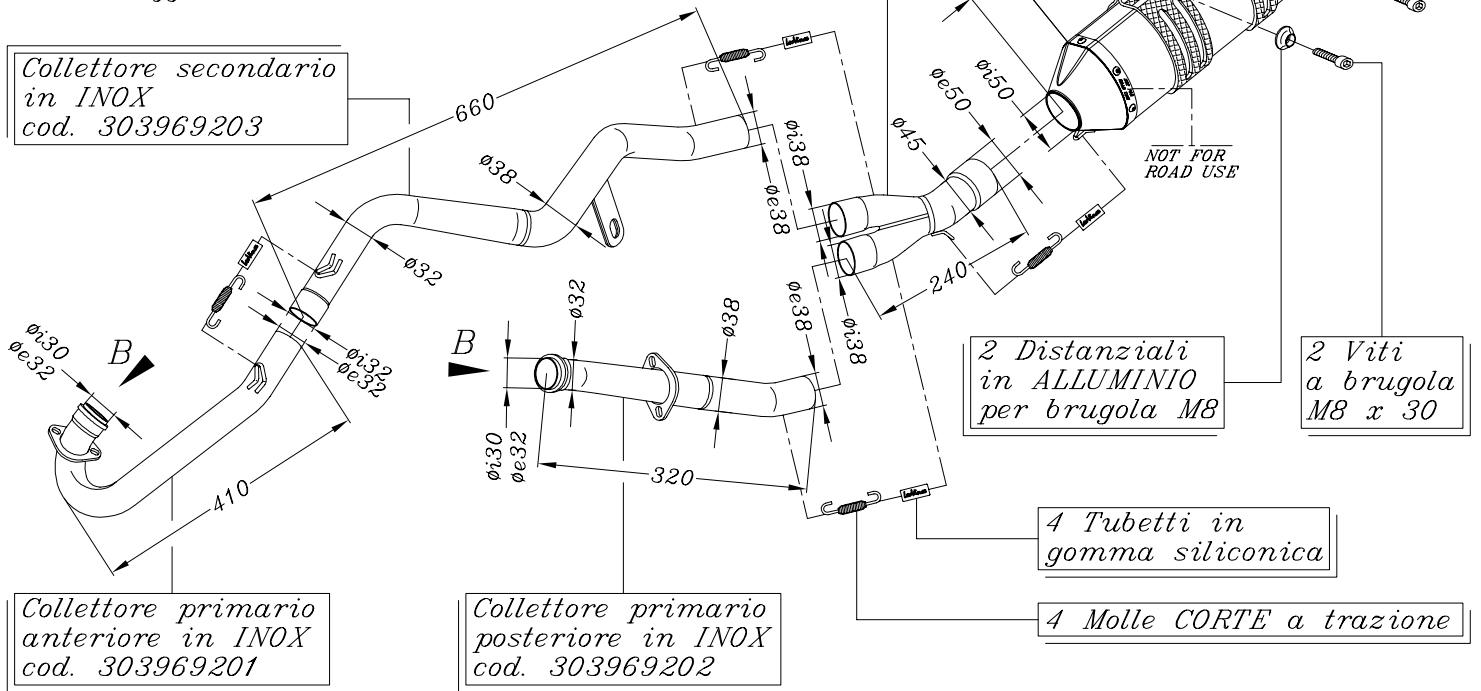
Staffa corpo in CARBONIO
singola-disassata-alluminio
cod. 303974501 Tipo 22A

Staffa corpo in CARBONIO
doppia-disassata-alluminio
cod. 303986501 Tipo 24A

2 Distanziali di centraggio
in ALL. cod. 204618

Biforcazione in INOX
cod. 303969204

Collettore secondario
in INOX
cod. 303969203



SGL 3927
SCREEN TYPE
USFS APPROVED

NOT FOR
ROAD USE

2 Distanziali
in ALLUMINIO
per brugola M8

2 Viti
a brugola
M8 x 30

4 Tubetti in
gomma siliconica

4 Molle CORTE a trazione

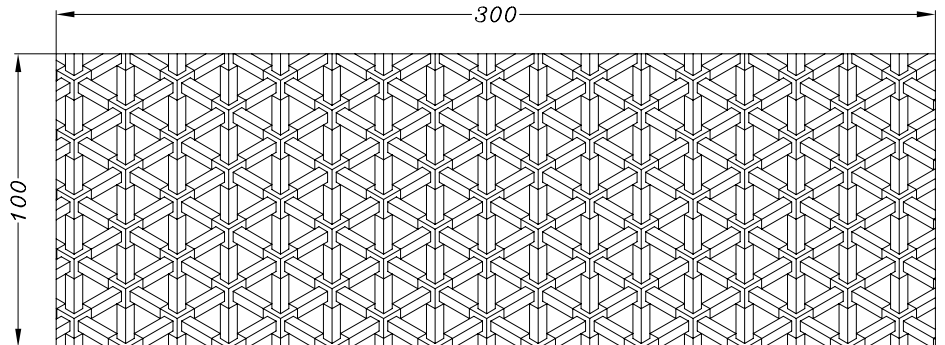
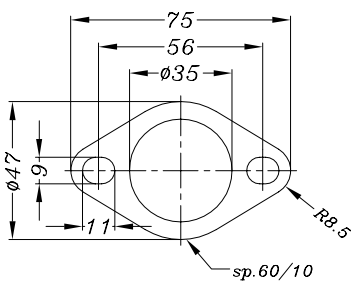
Collettore primario
anteriore in INOX
cod. 303969201

Collettore primario
posteriore in INOX
cod. 303969202

TESSUTO ADESIVO

VISTA DA "B"

Flangia tipo "45A"



ART. 3988

KAWASAKI KFX 700 ('04)

Impianto completo <<X3>> - off-road ATV/QUAD RACING - ALLUMINIO