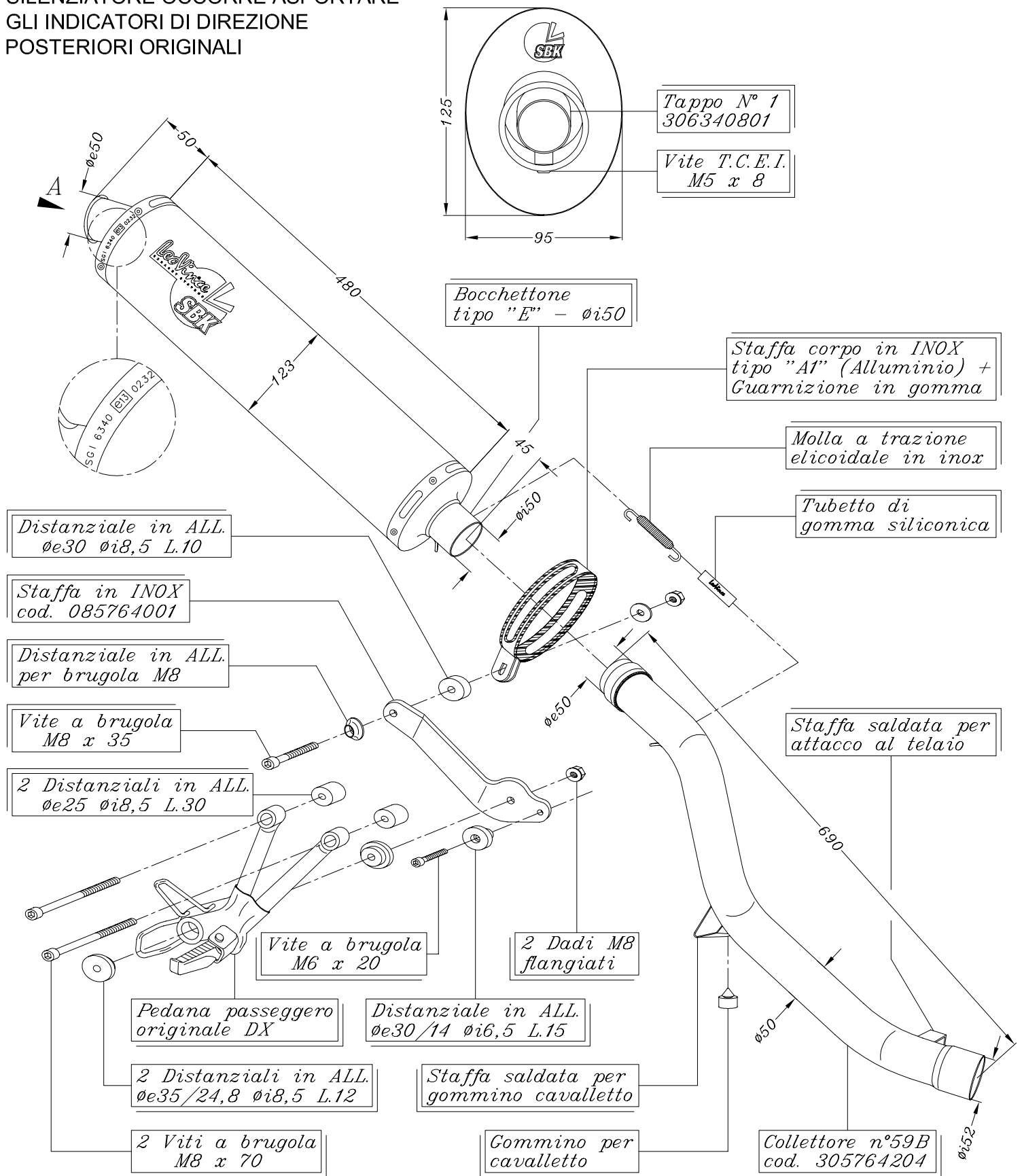


N.B.: PER IL MONTAGGIO DI QUESTO
SILENZIATORE OCCORRE ASPORTARE
GLI INDICATORI DI DIREZIONE
POSTERIORI ORIGINALI

VISTA DA "A"



ART.6900 SUZUKI GSF 600 BANDIT ('00/'04)

SLIP-ON SBK - Ovale ALLUMINIO - Passaggio ALTO
OMOLOGATO "EVOLUTION II"