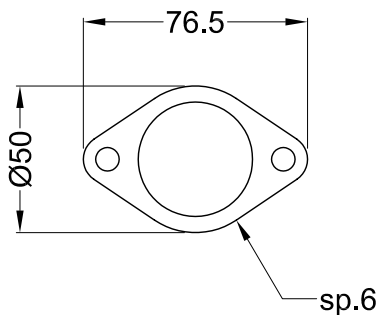


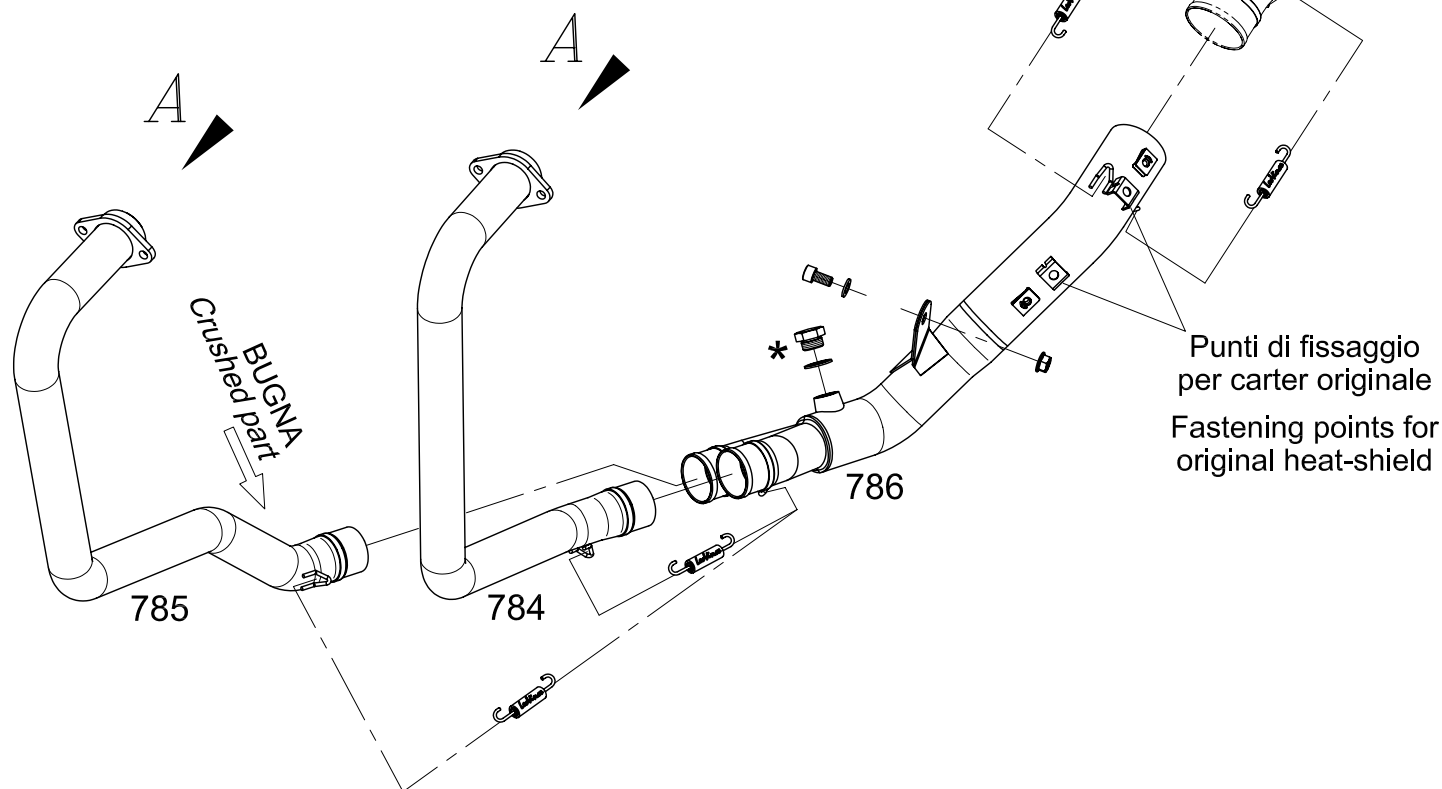
VISTA DA "A"
Flange "148A"



COLLETTORE ORIGINALE
ORIGINAL PIPE

o/or

COLLETTORE LeoVince (n.744 - 762)
LeoVince PIPE (n744 - 762)



- _ Con il montaggio di questi collettori è possibile installare il cavalletto centrale "BMW".
- _ Fitting this link pipes, it is possible to instal the "BMW" central main stand.
- _ Le montage du suppresseur de catalyseur permet l'installation de la bequille centrale d'origine BMW".
- _ Wenn dieser Verbindungsrohr montiert wird, ist es möglich das zentral "BMW HAUPTSTÄNDERS" zu montieren.
- _ El montaje del supresor de catalizador permite colocar el caballete central que viene como accesorio de origen "BMW".

- I _ Componente fornito in confezione e da utilizzare solo sulle motociclette non dotate di sonda Lambda: Tappo M18x1,5
- GB _ By-packed component to be used only on motorcycles not provided with Lambda probe: Plug M18x1,5
- F _ Pièce fourni et à utiliser seulement sur les motocycles qui ne sont pas équipés de sonde Lambda: Bouchon M18x1,5
- D _ Mitgelieferte Bauteile, die nur für Motorräder ohne Lambda-Sonde einzusetzen sind: Stopfen M18x1,5
- E _ Componente suministrado en confección y que hay que utilizar sólo en las motocicletas no equipadas de sonda Lambda: Tapón M18x1,5

BMW F 800 R i.e. ('09/'12)
BMW F 800 GT i.e. ('13)

Art. 8051

Collettori SBK in Inox / Stainless steel header pipes
per l'eliminazione del catalizzatore originale / kat eliminator link pipes

(Compatibile con il terminale originale e con gli articoli LeoVince SBK 8222-8223 _ 8238-8239 _ 8289-8290)
(The link pipe can be fitted both with the stock exhaust and the LeoVince slip-on 8222-8223 _ 8238-8239 _ 8289-8290)
(Le suppresseur de catalyseur se monte avec le pot d'origine ou le slip-on LeoVince 8222-8223 _ 8238-8239 _ 8289-8290)
(Das Verbindungsrohr kann sowohl mit dem originalen, als auch mit dem LeoVince Endschalldämpfer genutzt werden 8222-8223 _ 8238-8239 _ 8289-8290)
(El supresor de catalizador se puede montar con el escape original y con el slip-on LeoVince 8222-8223 _ 8238-8239 _ 8289-8290)