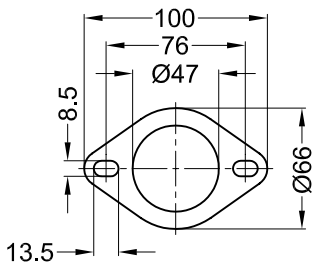


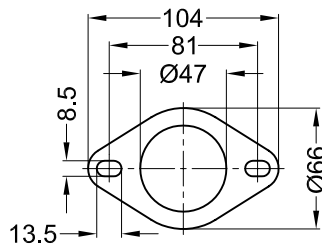
Vista da "A"

Flangia "143A"



Vista da "B"

Flangia "49B"



Componente fornito in confezione e da utilizzare solo sulle motociclette non dotate di sonda Lambda :
Tappo M18x1,5 cod. 204888

Vite a brugola M10x1,25 h.40

2 Rondelle GROWER Ø10

2 Rondelle Ø10 x Ø20

Distanziale in ALL. Øe.20 Øi.8,5 h.18

4 Rondelle Ø8 x Ø17

4 Viti T.E. M8 h.12

Staffa superiore in FE Cod.082406001

302406901

Staffa inferiore in FE Cod.082406002

302406902

Guarnizione Ø18 cod. 202185
Riduzione Lambda M18x1,5/M10x1,25 cod. 205349

Vite T.E. M10x1,25 h.30

Collettore anteriore n°756 Cod.302406202

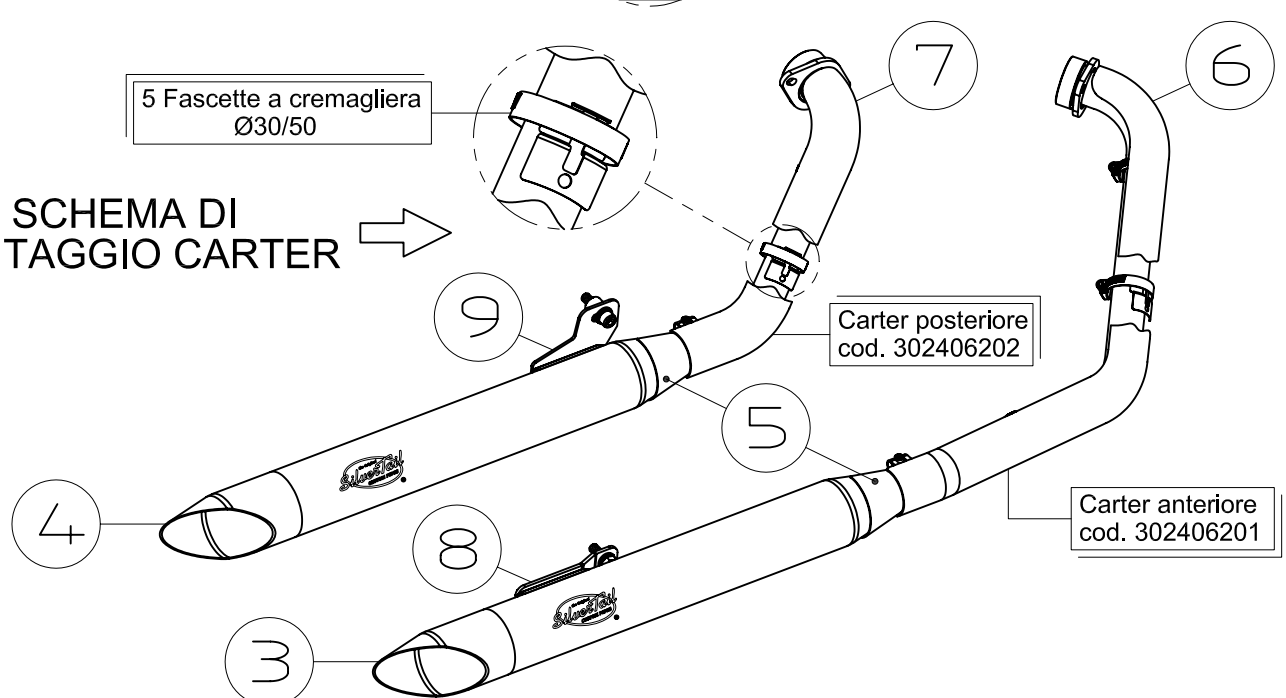
Collettore anteriore n°755 Cod.302406201

2 Carter CROMATI con saldate
2 Fascette Ø43 in ACCIAIO (cod. 302228501)

Vista da "C"

5 Fascette a cremagliera Ø30/50

SCHEMA DI MONTAGGIO CARTER



Carter posteriore cod. 302406202

Carter anteriore cod. 302406201