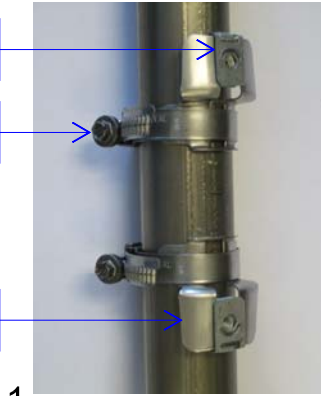


2 Piastrine di fissaggio M5  
2 CLIPS M5

2 Fascette a cremagliera Ø40-64 (Cod.201167)  
2 RACK BANDS Ø40-64 (COD.201167)

2 Staffe di fissaggio (Cod.086685002)  
2 FIXING BRACKETS (COD.086685002)

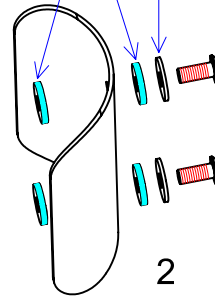


1

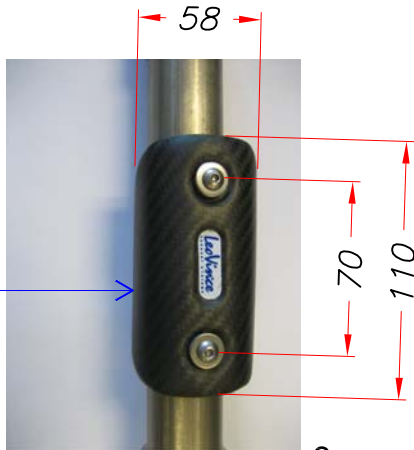
4 Rondelle in grafite Ø5 x Ø14  
4 GRAPHITE WASHERS Ø5 x Ø14

2 Rondelle in acciaio Ø5 x Ø15  
2 STEEL WASHERS Ø5 x Ø15

2 Viti a brugola M5 x 12  
2 ALLEN SCREWS M5 x 12

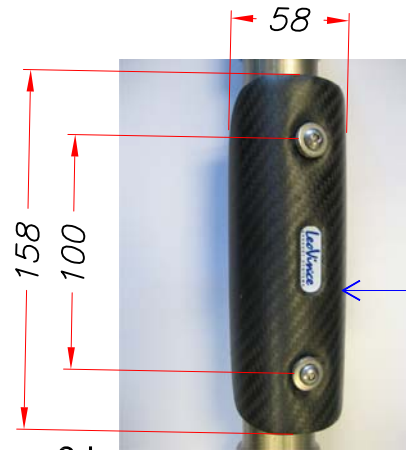


2



3.a

Carter piccolo in Carbonio (Cod.086684001)  
SMALL CARBON PROTECTION (COD.086684001)



3.b

Carter medio in Carbonio (Cod.086685001)  
MEDIUM CARBON PROTECTION (COD.086685001)