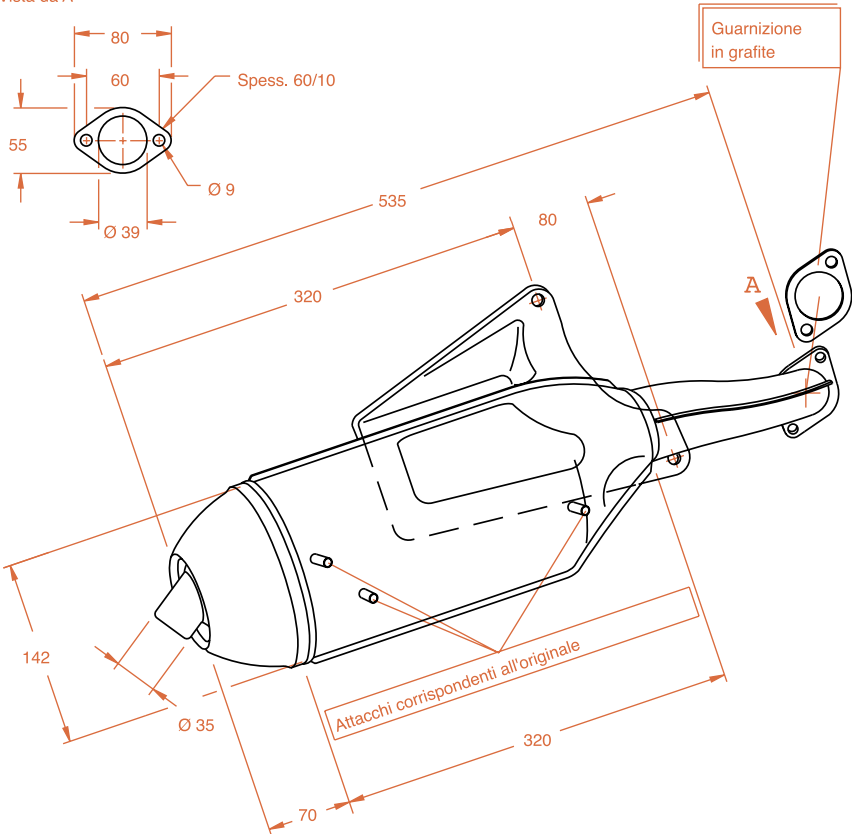


Vista da A



Art.: 0227

PIAGGIO HEXAGON 125 - 150

SILENZIATORE TIPO ORIGINALE		SILENZIATORE DI RICAMBIO	
●		○	
VERNICIATO NERO	VERNICIATO TRASPARENTE	VERNICIATO ALLUMINIO	
●	○	○	
CROMATO CHIARO		CROMATO NERO	
○		○	
PARTE FINALE IN ALLUMINIO		RIVESTIMENTO IN ACCIAIO INOX	
○		○	
<input type="radio"/> Collettore <input checked="" type="radio"/> Silenziatore <input type="radio"/> Silenziatore completo di collettore <input type="radio"/> Coppia silenzianti (2) <input type="radio"/> Coppia silenzianti + compensatori (2+1) <input type="radio"/> Coppia silenzianti + 4 collettori (2+4) <input type="radio"/> 4 silenzianti + 4 collettori (4+4)			
OMOLOGAZIONE			
<input checked="" type="radio"/> (E)	<input type="radio"/> DGM(I)	<input type="radio"/> TPSI(F)	<input type="radio"/> ABE(D)   BSAU(GB)
●	○	○	○