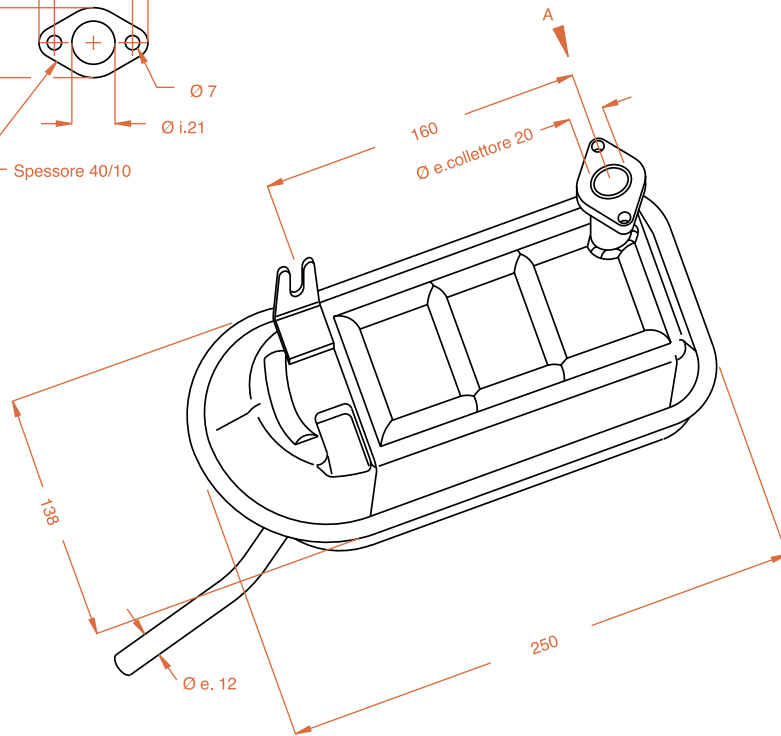
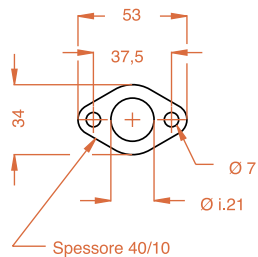


Vista parz. da A



Art.: 0511

MINARELLI V 1 (monomarcia)

SILENZIATORE TIPO ORIGINALE		SILENZIATORE DI RICAMBIO	
<input checked="" type="radio"/>		<input type="radio"/>	
VERNICIATO NERO	VERNICIATO TRASPARENTE	VERNICIATO ALLUMINIO	
<input checked="" type="radio"/>	<input type="radio"/>	<input type="radio"/>	
CROMATO CHIARO		CROMATO NERO	
<input type="radio"/>		<input type="radio"/>	
PARTE FINALE IN ALLUMINIO		RIVESTIMENTO IN ACCIAIO INOX	
<input type="radio"/>		<input type="radio"/>	
<input type="radio"/> Collettore <input type="radio"/> Silenziatore <input checked="" type="radio"/> Silenziatore completo di collettore <input type="radio"/> Coppia silenzianti (2) <input type="radio"/> Coppia silenzianti + compensatori (2+1) <input type="radio"/> Coppia silenzianti + 4 collettori (2+4) <input type="radio"/> 4 silenzianti + 4 collettori (4+4)			
OMOLOGAZIONE			
<input checked="" type="radio"/> (E)	<input type="radio"/> DGM(I)	<input type="radio"/> TPS(I)(F)	<input type="radio"/> ABE(D) BSAU(GB)
<input type="radio"/>	<input type="radio"/>	<input type="radio"/>	<input checked="" type="radio"/>