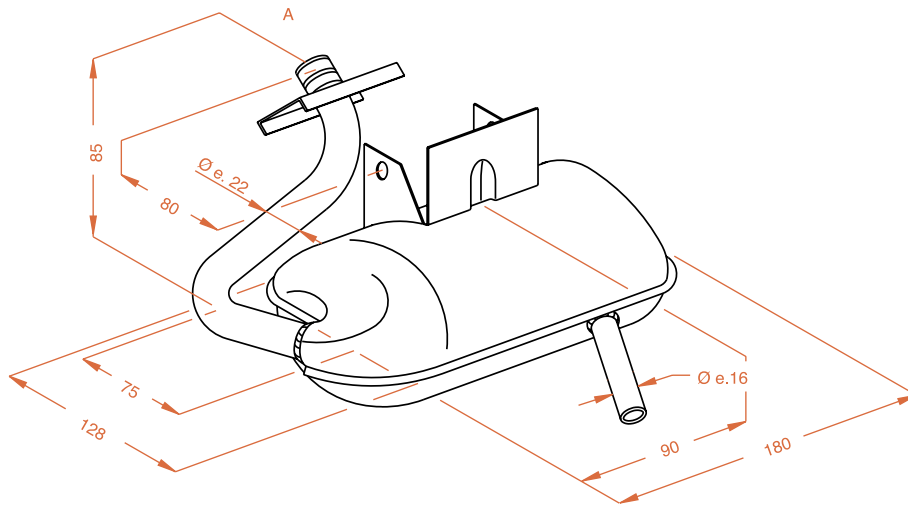
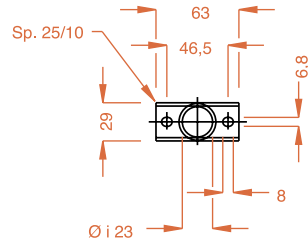


Vista parz. da A



**Art.: 0522**

**HONDA CAMINO**

SILENZIATORE TIPO ORIGINALE		SILENZIATORE DI RICAMBIO	
<input checked="" type="radio"/>	<input type="radio"/>	<input type="radio"/>	<input type="radio"/>
VERNICIATO NERO	VERNICIATO TRASPARENTE	VERNICIATO ALLUMINIO	
<input checked="" type="radio"/>	<input type="radio"/>	<input type="radio"/>	
CROMATO CHIARO	CROMATO NERO		
<input type="radio"/>	<input type="radio"/>		
PARTE FINALE IN ALLUMINIO	RIVESTIMENTO IN ACCIAIO INOX		
<input type="radio"/>	<input type="radio"/>		
<input type="radio"/> Collettore <input type="radio"/> Silenziatore <input checked="" type="radio"/> Silenziatore completo di collettore <input type="radio"/> Coppia silenzianti (2) <input type="radio"/> Coppia silenzianti + compensatori (2+1) <input type="radio"/> Coppia silenzianti + 4 collettori (2+4) <input type="radio"/> 4 silenzianti + 4 collettori (4+4)			
OMOLOGAZIONE			
<input checked="" type="radio"/> (E)	<input type="radio"/> DGM(I)	<input type="radio"/> TPI(F)	<input type="radio"/> ABE(D)   <input type="radio"/> BSAU(GB)
<input type="radio"/>	<input type="radio"/>	<input checked="" type="radio"/>	<input checked="" type="radio"/>   <input checked="" type="radio"/>