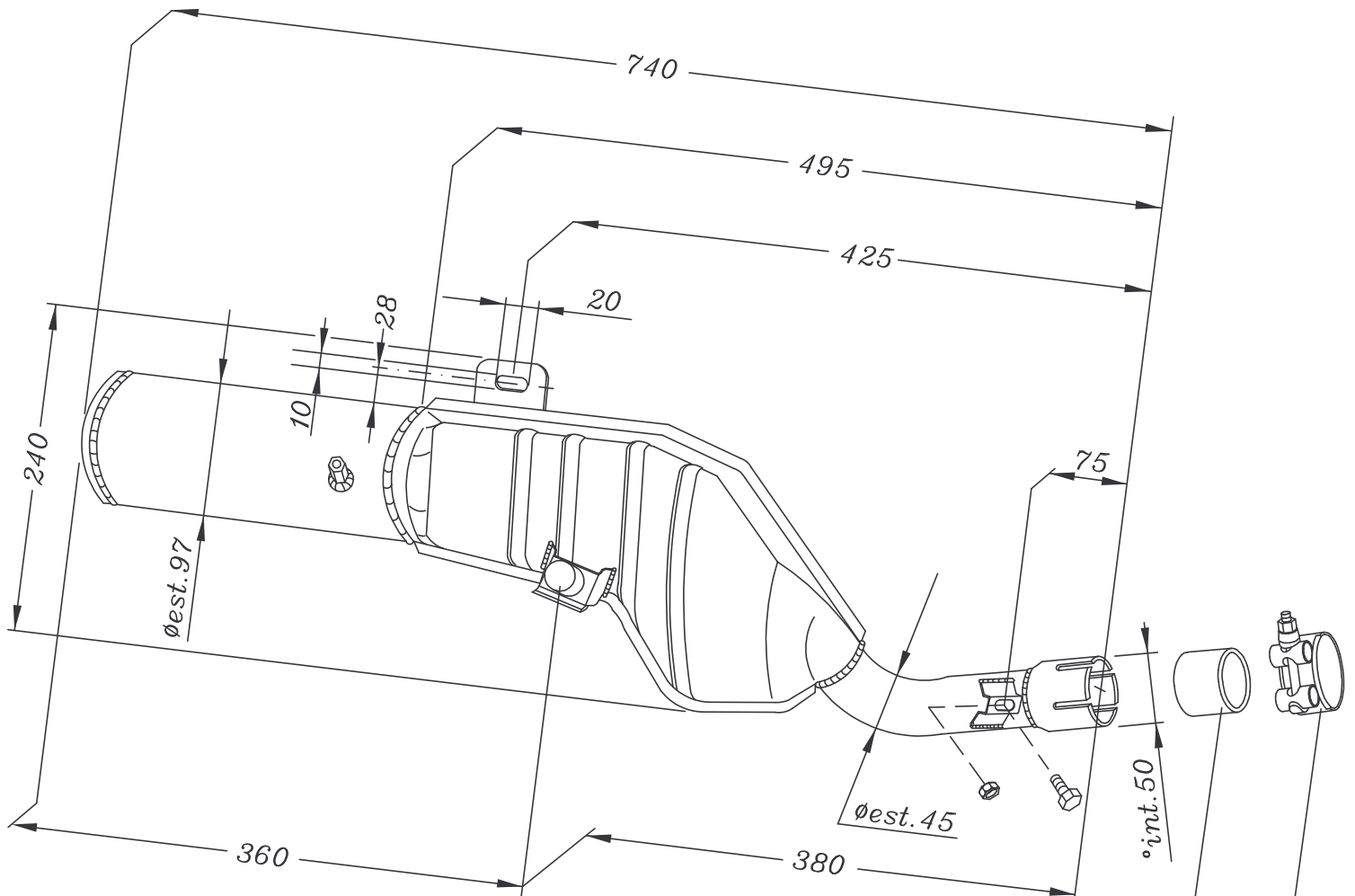


# YAMAHA

ATTACCHI CORRISPONDENTI  
AL SILENZIATORE ORIGINALE.



Scala approx 1:5,5

Quote reali in millimetri

Materiale : Acciaio P04

Boccola in grafite  
ømm42-50

Fascetta ømm52-55

ART. 1003 Silenziatore di ricambio per YAMAHA XT 600

TENERE' verniciato nero