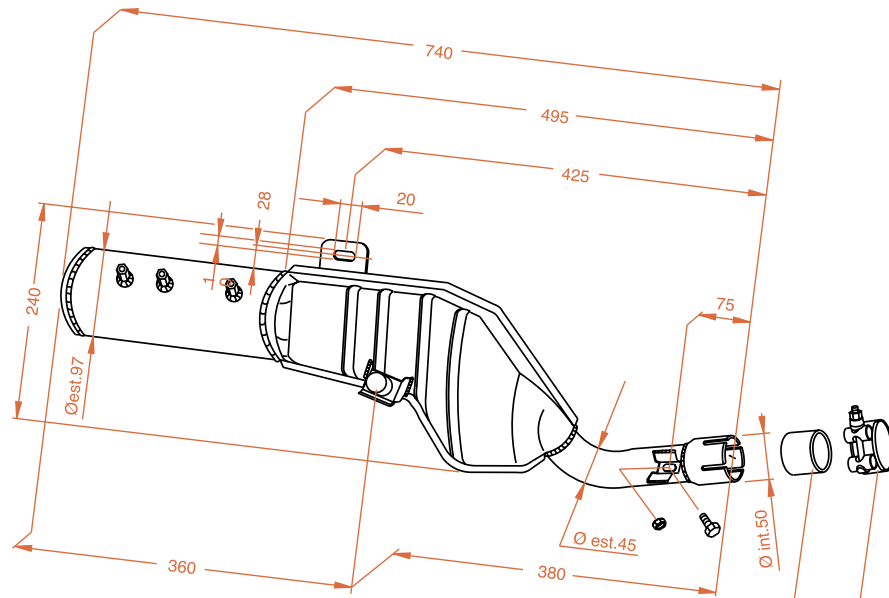


ATTACCHI CORRISPONDENTI
AL SILENZIATORE ORIGINALE.



Art.: 1009

YAMAHA XT 600

SILENZIATORE TIPO ORIGINALE		SILENZIATORE DI RICAMBIO	
●		○	
VERNICIATO NERO	VERNICIATO TRASPARENTE	VERNICIATO ALLUMINIO	
●	○	○	
CROMATO CHIARO		CROMATO NERO	
○		○	
PARTE FINALE IN ALLUMINIO		RIVESTIMENTO IN ACCIAIO INOX	
○		○	
<input type="radio"/> Collettore <input checked="" type="radio"/> Silenziatore <input type="radio"/> Silenziatore completo di collettore <input type="radio"/> Coppia silenzianti (2) <input type="radio"/> Coppia silenzianti + compensatori (2+1) <input type="radio"/> Coppia silenzianti + 4 collettori (2+4) <input type="radio"/> 4 silenzianti + 4 collettori (4+4)			
OMOLOGAZIONE			
(E)	DGM(I)	TPS(I)(F)	ABE(D) BSAU(GB)
○	○	●	● ●