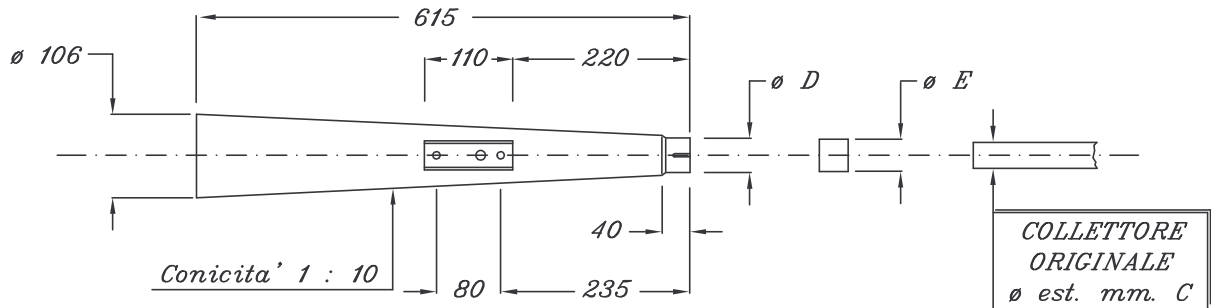
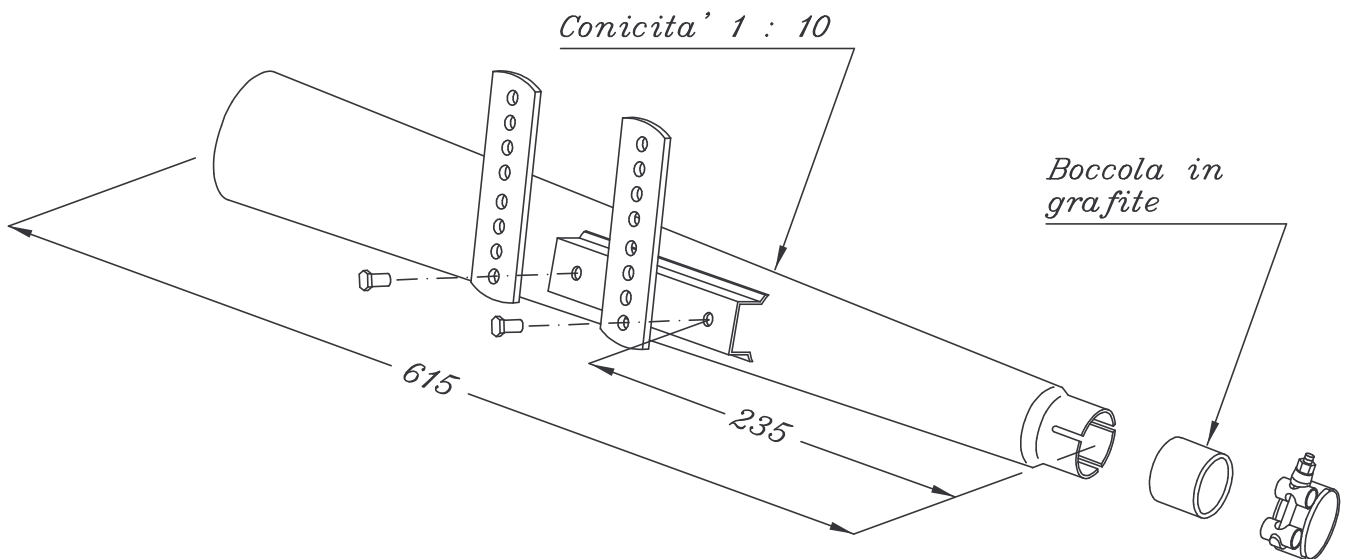


STANDARD



\varnothing esterno collettore C mm	32	35	38	40	42	45
\varnothing interno imbocco D silenziatore mm	40		46		50	
\varnothing esterno/interno E boccola mm	40/32	40/35	46/38	46/40	50/42	50/45
\varnothing fascetta stringitubo mm	40 — 43		44 — 47		48 — 51	



Scala approx. 1 : 5.5

Quote reali in millimetri

Materiale : Acciaio P04.

ART. 1201 Silenziatore STANDARD per motore 4 tempi disponibile dal diam. 32 al diam. 45 cromato chiaro