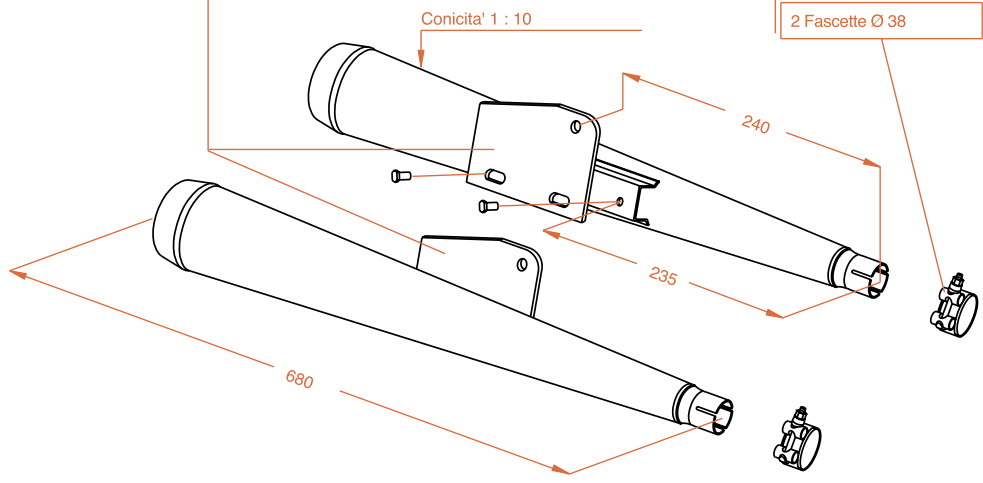


Attacco corrispondente al Silenziatore Originale



Art.: 1203				
GUZZI V 35 IMOLA bocchettone Ø 35				
SILENZIATORE TIPO ORIGINALE		SILENZIATORE DI RICAMBIO		
○		●		
VERNICIATO NERO	VERNICIATO TRASPARENTE	VERNICIATO ALLUMINIO		
○	○	○		
CROMATO CHIARO		CROMATO NERO		
●		○		
PARTE FINALE IN ALLUMINIO		RIVESTIMENTO IN ACCIAIO INOX		
○		○		
<input type="radio"/> Collettore <input type="radio"/> Silenziatore <input type="radio"/> Silenziatore completo di collettore <input checked="" type="radio"/> Coppia silenziatori (2) <input type="radio"/> Coppia silenziatori + compensatori (2+1) <input type="radio"/> Coppia silenziatori + 4 collettori (2+4) <input type="radio"/> 4 silenziatori + 4 collettori (4+4)				
OMOLOGAZIONE				
(E)	DGM(I)	TPS(F)	ABE(D)	BSAU(GB)
○	○	○	○	●