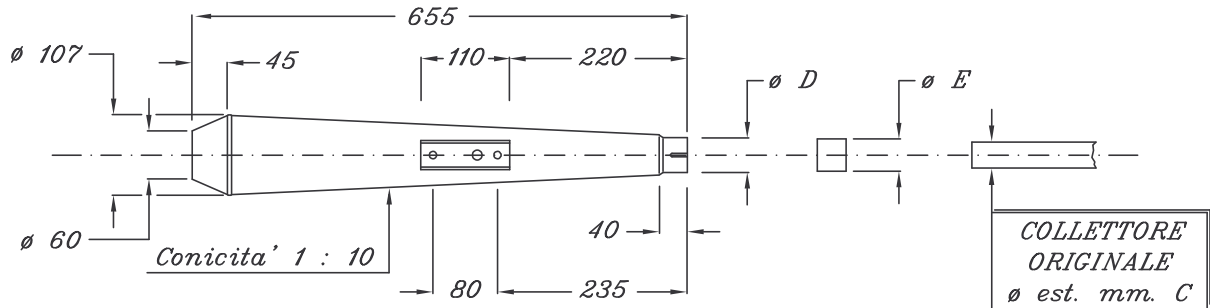
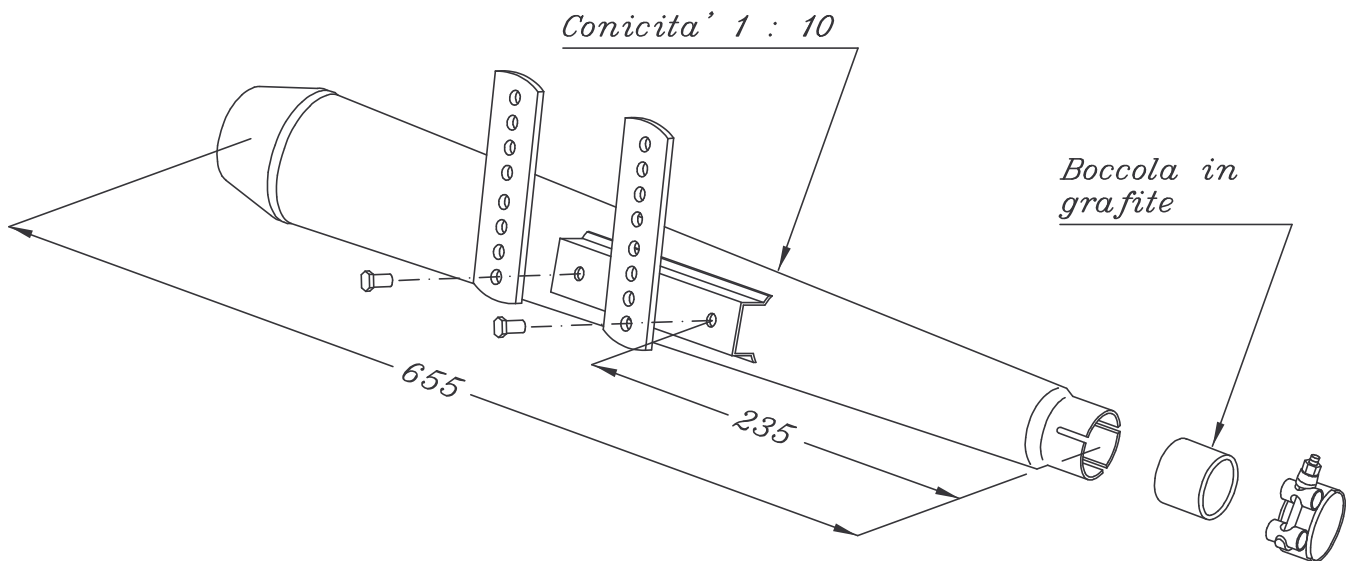


# STANDARD



$\varnothing$ esterno collettore C mm	32	35	38	40	42	45
$\varnothing$ interno imbocco D silenziatore mm	40		46		50	
$\varnothing$ esterno/interno E boccole mm	40/32	40/35	46/38	46/40	50/42	50/45
$\varnothing$ fascetta stringitubo mm	43		49		53	



Scala approx. 1 : 5.5

Quote reali in millimetri

Materiale : Acciaio P04.

ART. 1209 Silenziatore STANDARD per motore 4 tempi  
(coppa finale) disponibile dal diametro 32  
al diametro 45 cromato chiaro