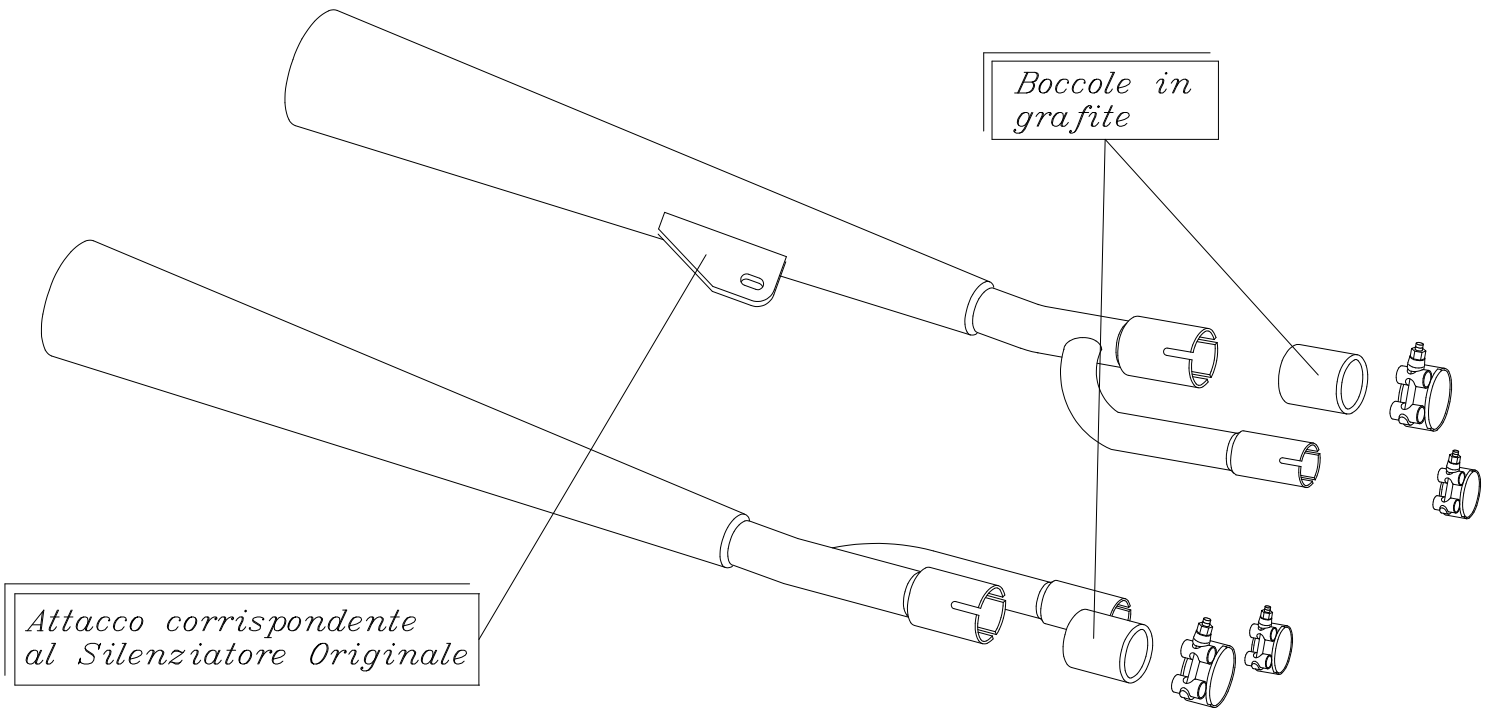
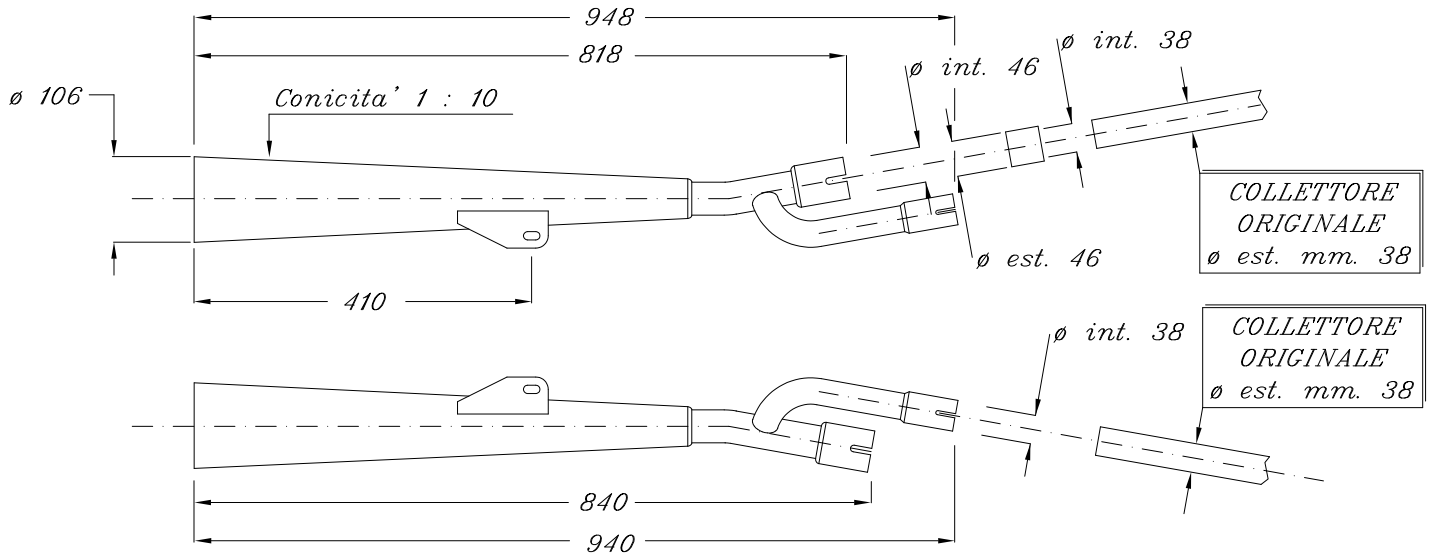


SUZUKI



Scala approx. 1 : 7

Quote reali in millimetri

Materiale : Acciaio P04.

ART. 1231 Silenziautori di ricambio per SUZUKI GS 750  
- GS 850 cromati chiaro (2)