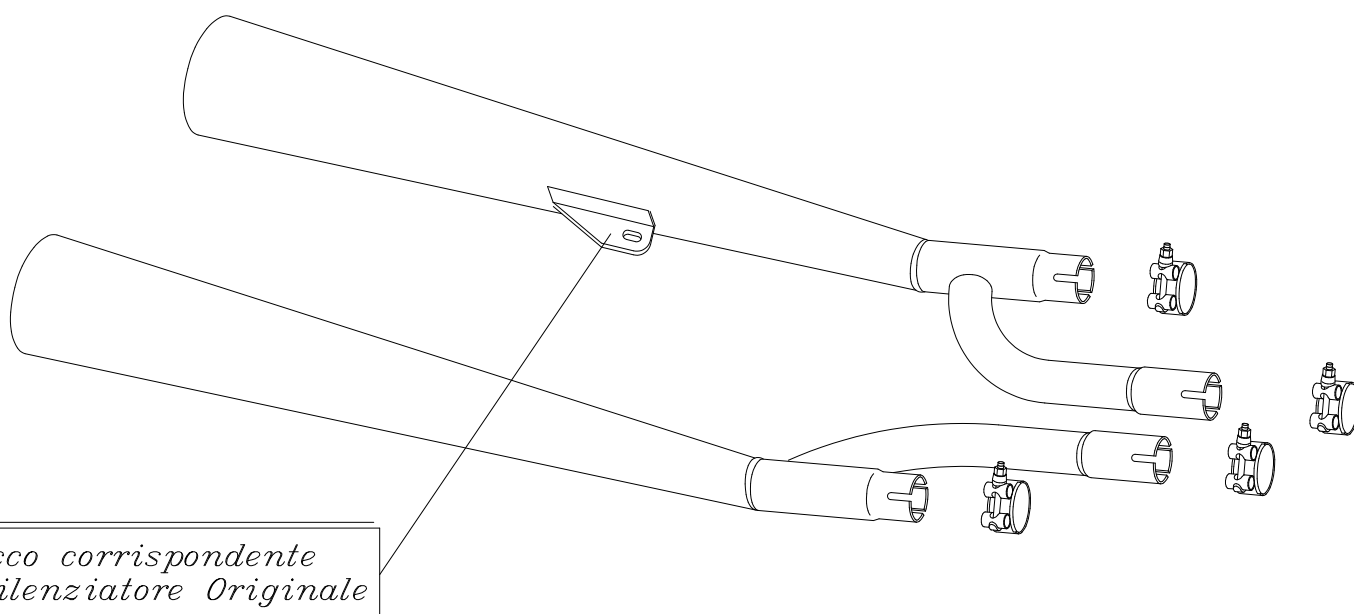
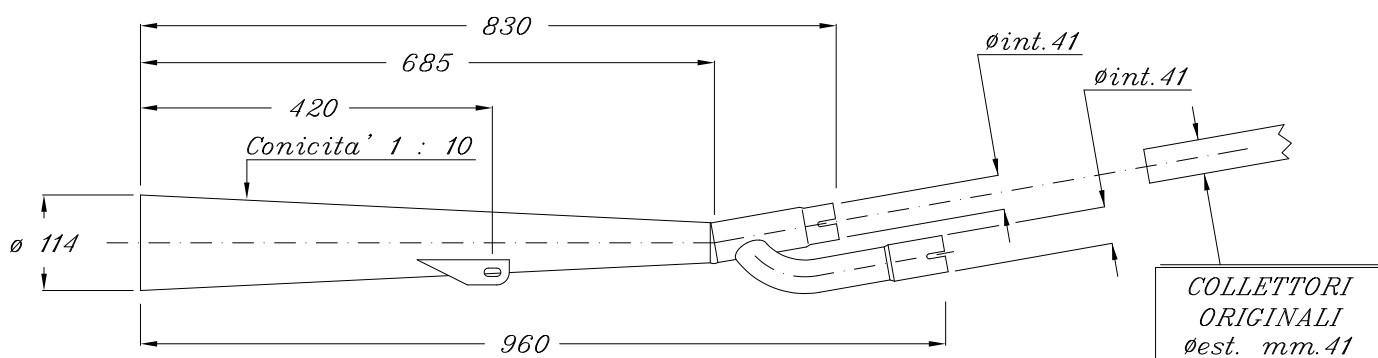


SUZUKI



Scala approx. 1 : 5.5

Quote reali in millimetri

Materiale : Acciaio P04.

ART. 1232 Silenziatori di ricambio per SUZUKI GS 1000
- S cromati chiaro (2)