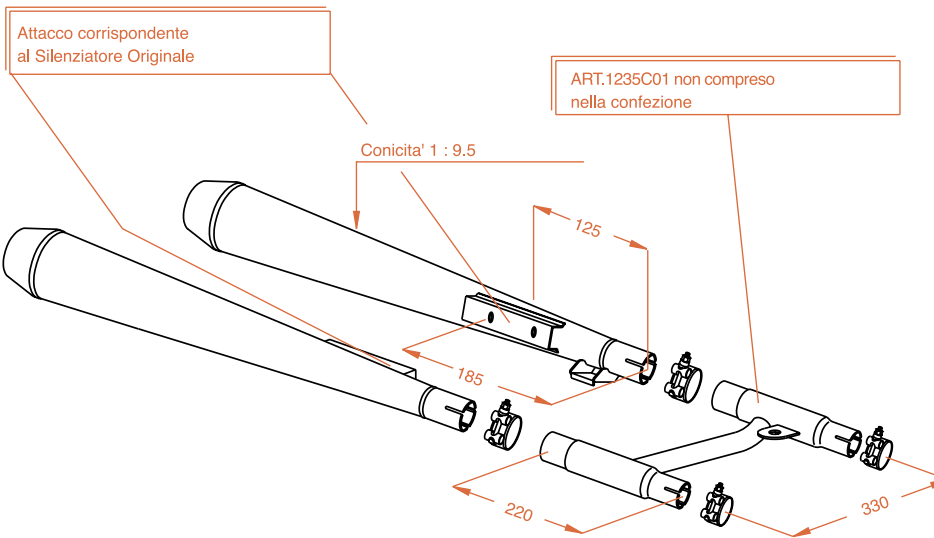


COLLETORE
Ø est. mm. 40



Attacco corrispondente
al Silenziatore Originale

ART.1235C01 non compreso
nella confezione

Art.: 1235		
YAMAHA XS 500		
SILENZIATORE TIPO ORIGINALE	SILENZIATORE DI RICAMBIO	
<input type="radio"/>	<input checked="" type="radio"/>	
VERNICIATO NERO	VERNICIATO TRASPARENTE	VERNICIATO ALLUMINIO
<input type="radio"/>	<input type="radio"/>	<input type="radio"/>
CROMATO CHIARO	CROMATO NERO	
<input checked="" type="radio"/>	<input type="radio"/>	
PARTE FINALE IN ALLUMINIO	RIVESTIMENTO IN ACCIAIO INOX	
<input type="radio"/>	<input type="radio"/>	
<input type="radio"/> Collettore <input type="radio"/> Silenziatore <input type="radio"/> Silenziatore completo di collettore <input checked="" type="radio"/> Coppia silenzianti (2) <input type="radio"/> Coppia silenzianti + compensatori (2+1) <input type="radio"/> Coppia silenzianti + 4 collettori (2+4) <input type="radio"/> 4 silenzianti + 4 collettori (4+4)		
OMOLOGAZIONE		
<input checked="" type="radio"/> (E)	<input type="radio"/> DGM(I)	<input type="radio"/> TPS(F)
<input type="radio"/>	<input type="radio"/>	<input type="radio"/>
<input type="radio"/>	<input checked="" type="radio"/>	<input type="radio"/>
<input type="radio"/>	<input type="radio"/>	<input checked="" type="radio"/>
<input type="radio"/>	<input type="radio"/>	<input type="radio"/>

Art.: 1235C01
Compensatore per YAMAHA XS 500