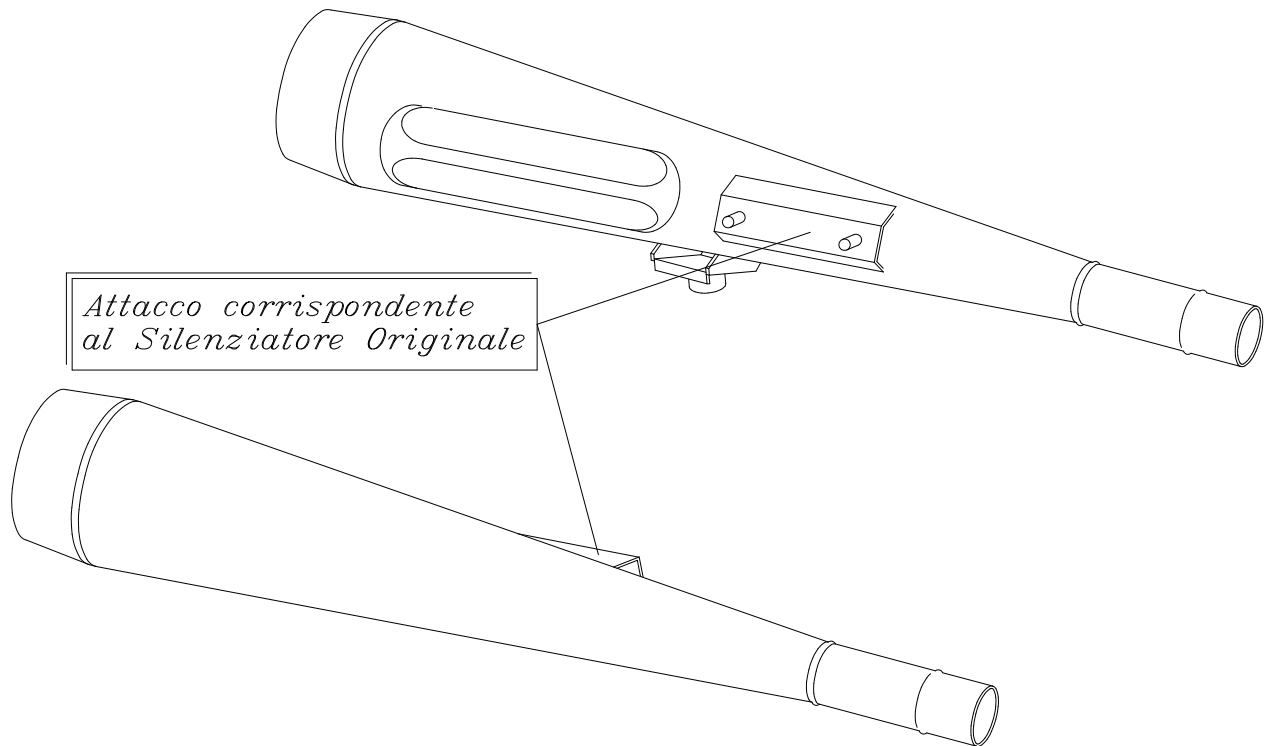
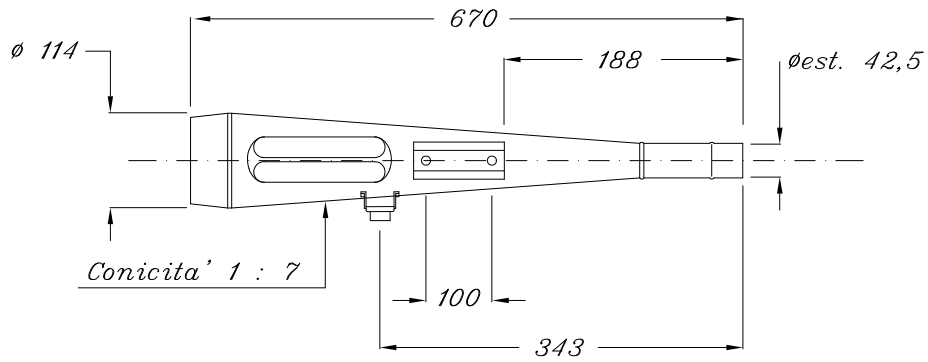


HONDA



*Scala approx. 1 : 5.5*

*Quote reali in millimetri*

*Materiale : Acciaio P04.*

*ART. 1237 Silenziautori di ricambio per HONDA CB 250 N  
- CB 400 N cromati chiaro (2)*