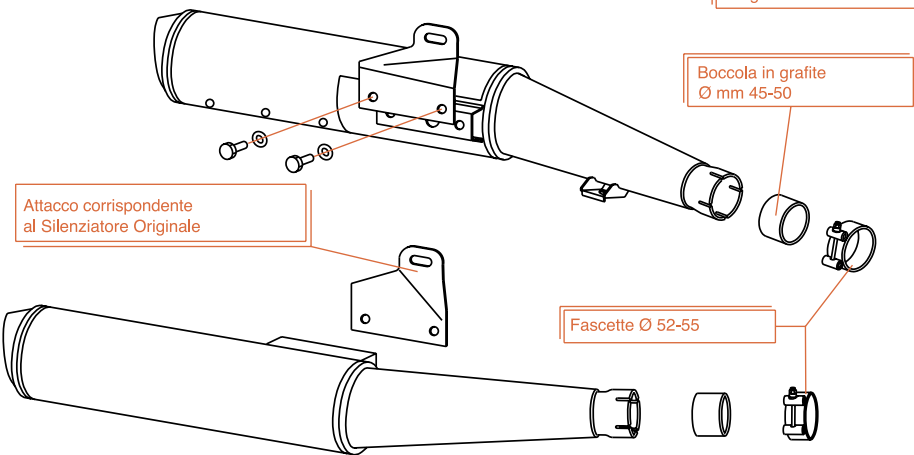


Collettore originale Ø est. 45

Boccola in grafite Ø mm 45-50

Attacco corrispondente al Silenziatore Originale

Fascette Ø 52-55



Art.: 1244				
YAMAHA FJ 1100 (mod. 84/85)				
FJ 1200 (mod. 86)				
SILENZIATORE TIPO ORIGINALE		SILENZIATORE DI RICAMBIO		
<input type="radio"/>		<input checked="" type="radio"/>		
VERNICIATO NERO	VERNICIATO TRASPARENTE	VERNICIATO ALLUMINIO		
<input type="radio"/>	<input type="radio"/>	<input type="radio"/>		
CROMATO CHIARO		CROMATO NERO		
<input type="radio"/>		<input checked="" type="radio"/>		
PARTE FINALE IN ALLUMINIO		RIVESTIMENTO IN ACCIAIO INOX		
<input type="radio"/>		<input checked="" type="radio"/>		
<input type="radio"/> Collettore <input type="radio"/> Silenziatore <input type="radio"/> Silenziatore completo di collettore <input checked="" type="radio"/> Coppia silenzianti (2) <input type="radio"/> Coppia silenzianti + compensatori (2+1) <input type="radio"/> Coppia silenzianti + 4 collettori (2+4) <input type="radio"/> 4 silenzianti + 4 collettori (4+4)				
OMOLOGAZIONE				
<input checked="" type="radio"/>	<input type="radio"/>	<input type="radio"/>	<input type="radio"/>	<input type="radio"/>
(E)	DGM(I)	TPS(F)	ABE(D)	BSAU(GB)