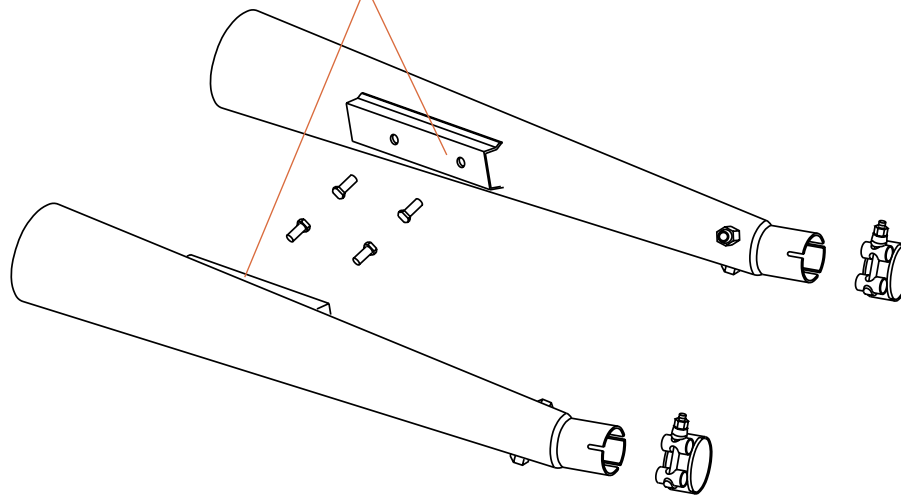


Attacco corrispondente
al Silenziatore Originale



Art.: 1264

SUZUKI GS 500 E (tipo vecchio)

SILENZIATORE TIPO ORIGINALE		SILENZIATORE DI RICAMBIO	
○		●	
VERNICIATO NERO	VERNICIATO TRASPARENTE	VERNICIATO ALLUMINIO	
○	○	○	
CROMATO CHIARO		CROMATO NERO	
●		○	
PARTE FINALE IN ALLUMINIO		RIVESTIMENTO IN ACCIAIO INOX	
○		○	
○ Collettore ○ Silenziatore			
○ Silenziatore completo di collettore			
● Coppia silenzianti (2)			
○ Coppia silenzianti + compensatori (2+1)			
○ Coppia silenzianti + 4 collettori (2+4)			
○ 4 silenzianti + 4 collettori (4+4)			
OMOLOGAZIONE			
Ⓔ	DGM(I)	TPSI(F)	ABE(D) BSAU(GB)
○	○	○	○ ●