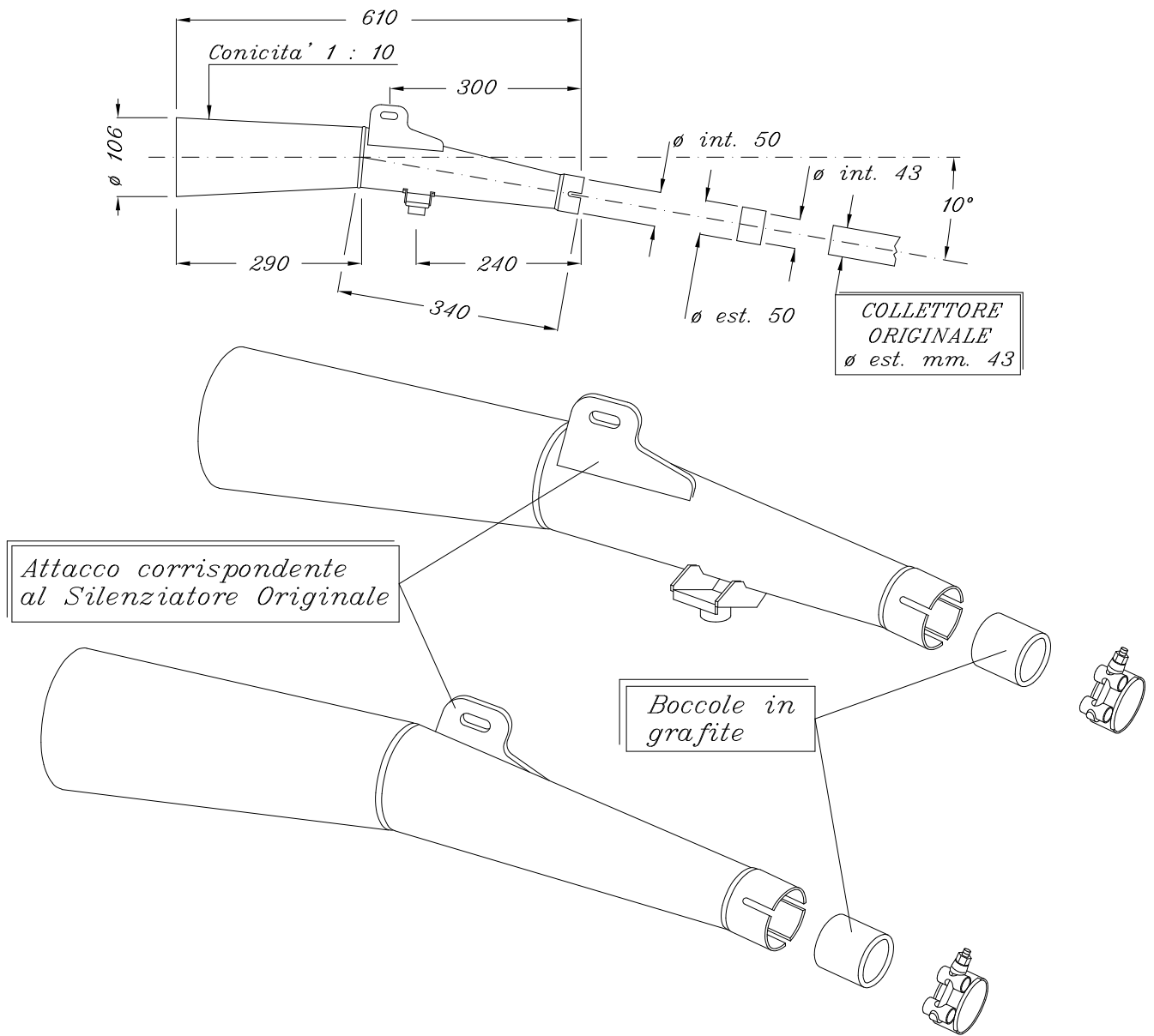


HONDA



Scala approx. 1 : 5.5

Quote reali in millimetri

Materiale : Acciaio P04.

ART. 1278 Silenzianti di ricambio per HONDA VF 500 F
cromati nero (2)