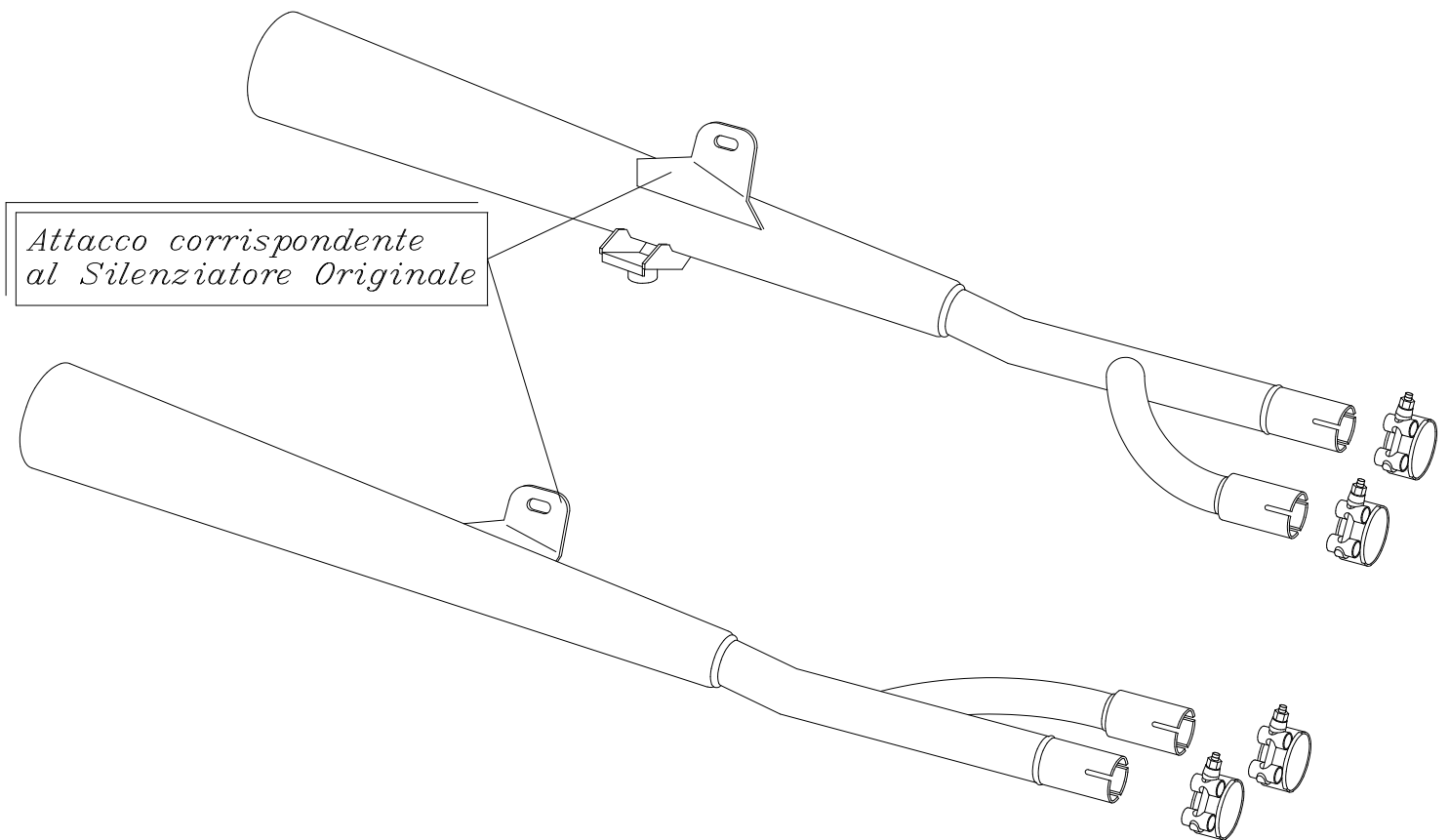
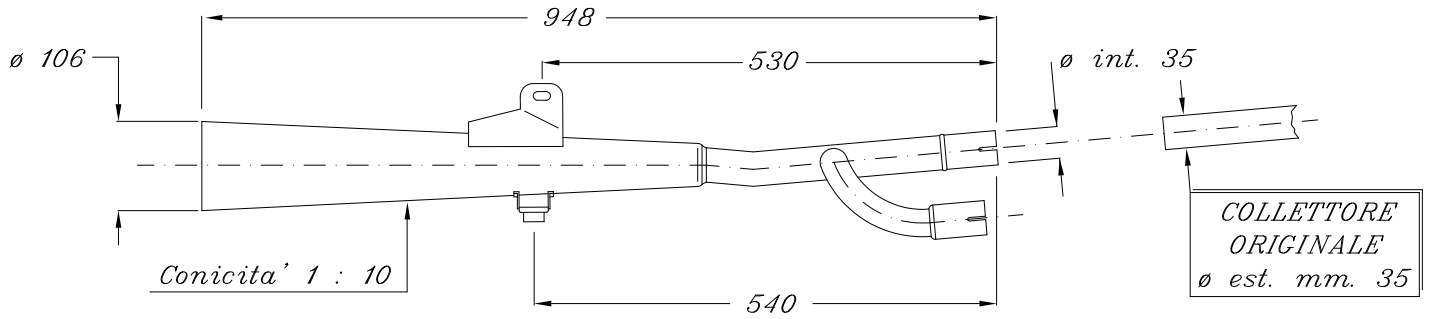


# HONDA



Scala approx. 1 : 7

Quote reali in millimetri

Materiale : Acciaio P04.

ART. 1284 Silenziautori di ricambio per HONDA CB 650  
cromati chiaro (2)