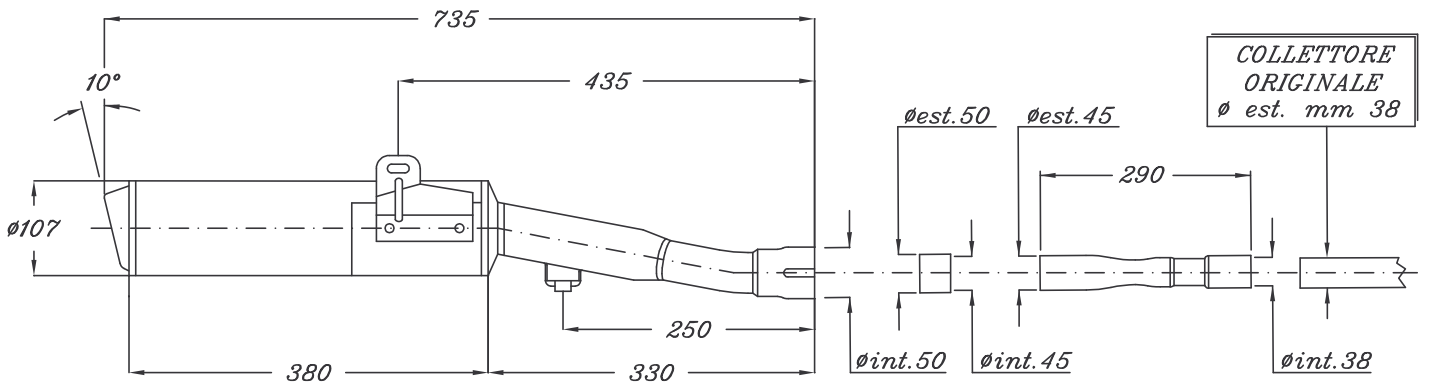


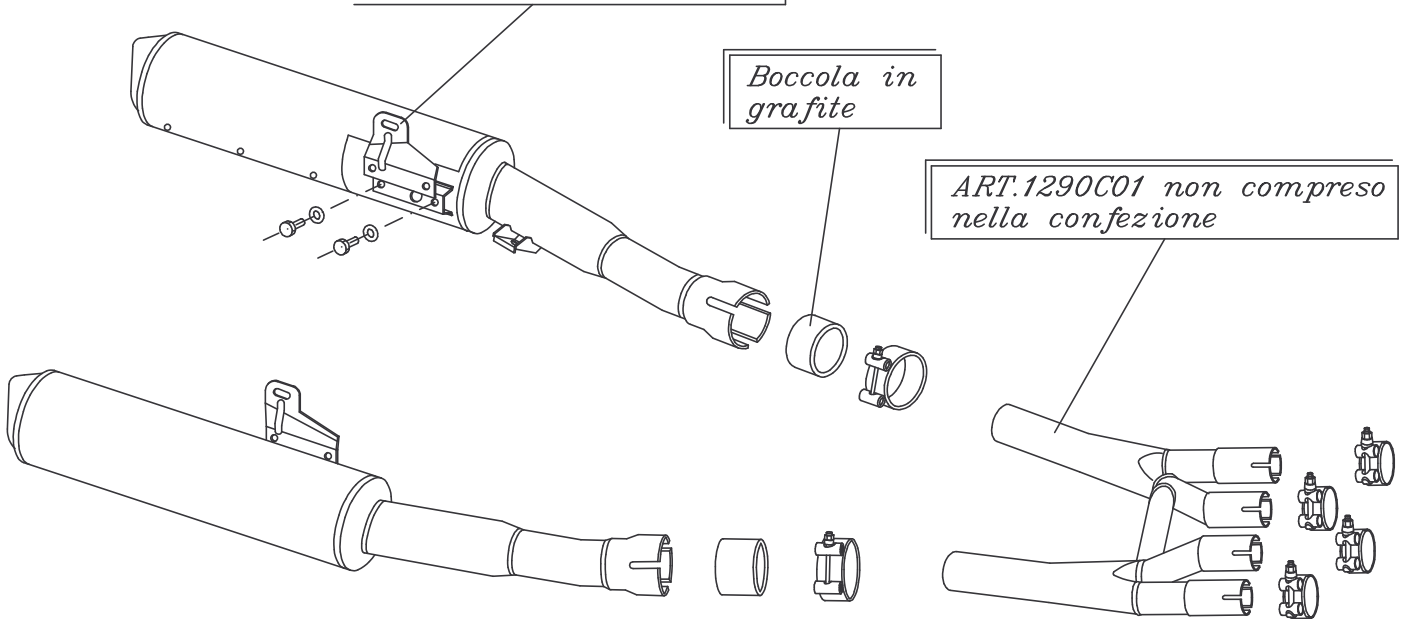
KAWASAKI



Attacco corrispondente
al Silenziatore Originale

Boccola in
grafite

ART.1290C01 non compreso
nella confezione



Scala approx 1 : 8

Quote reali in millimetri

Materiale : Acciaio P04

ART. 1290 Silenziautori di ricambio per KAWASAKI GPZ 600 R
- GPX 600 R (2).