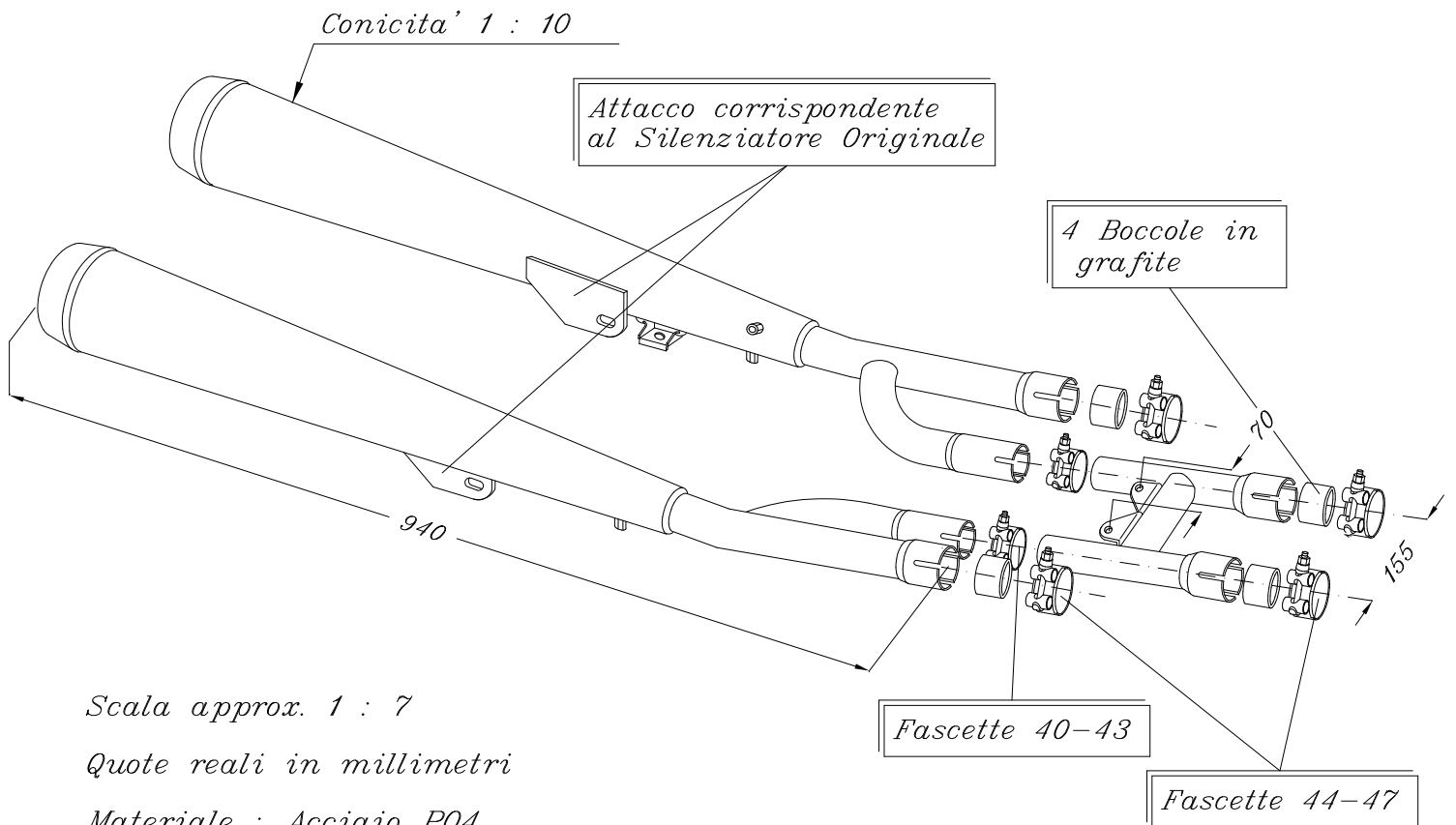
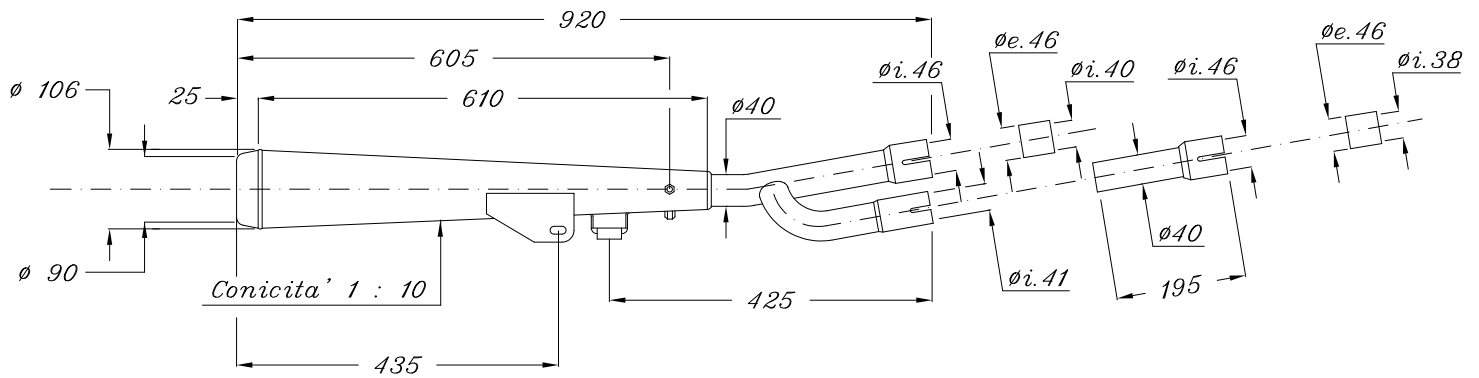


SUZUKI



Scala approx. 1 : 7

Quote reali in millimetri

Materiale : Acciaio P04.

ART. 1304 Silenziatori di ricambio per SUZUKI GS 850 G -
GS 1000 G con compensatore cromati chiaro (2+1)