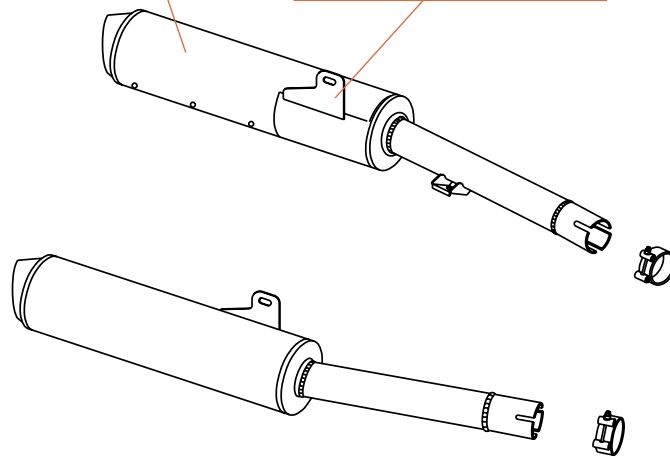


Rivestimento
in acciaio inox

Attacco corrispondente
al Silenziatore Originale



Art.: 1305				
SUZUKI GSX 600 F - GSX 750 F				
SILENZIATORE TIPO ORIGINALE		SILENZIATORE DI RICAMBIO		
<input type="radio"/>		<input checked="" type="radio"/>		
VERNICIATO NERO	VERNICIATO TRASPARENTE	VERNICIATO ALLUMINIO		
<input type="radio"/>	<input type="radio"/>	<input type="radio"/>		
CROMATO CHIARO		CROMATO NERO		
<input type="radio"/>		<input checked="" type="radio"/>		
PARTE FINALE IN ALLUMINIO		RIVESTIMENTO IN ACCIAIO INOX		
<input type="radio"/>		<input checked="" type="radio"/>		
<input type="radio"/> Collettore <input type="radio"/> Silenziatore <input checked="" type="radio"/> Silenziatore completo di collettore <input checked="" type="radio"/> Coppia silenzianti (2) <input type="radio"/> Coppia silenzianti + compensatori (2+1) <input type="radio"/> Coppia silenzianti + 4 collettori (2+4) <input type="radio"/> 4 silenzianti + 4 collettori (4+4)				
OMOLOGAZIONE				
<input checked="" type="radio"/> (E)	<input type="radio"/> DGM(I)	<input type="radio"/> TPI(F)	<input type="radio"/> ABE(D)	<input type="radio"/> BSAU(GB)
<input checked="" type="radio"/>	<input type="radio"/>	<input type="radio"/>	<input type="radio"/>	<input type="radio"/>