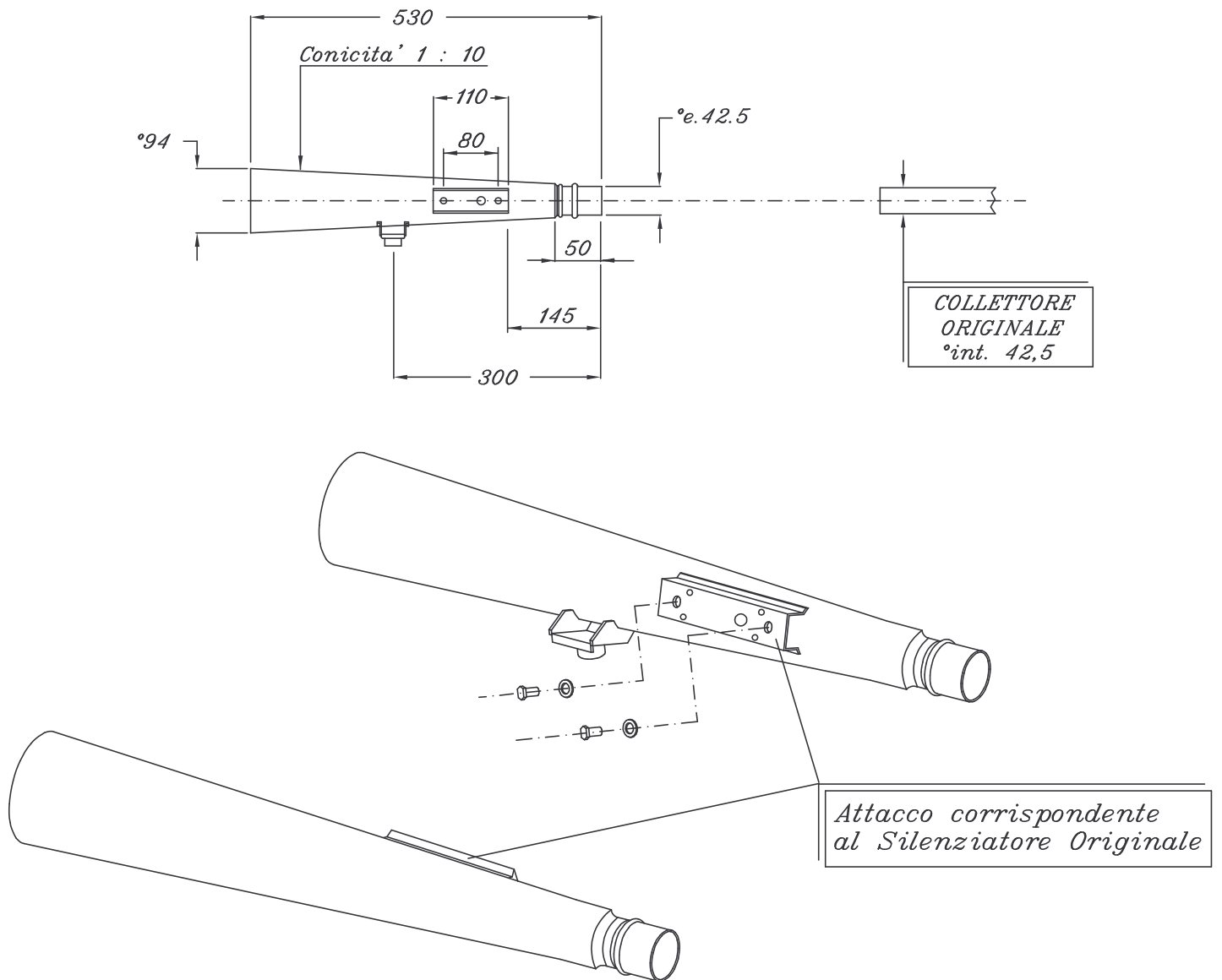


HONDA



Scala approx. 1 : 5.5
Quote reali in millimetri
Materiale : Acciaio P04.

ART. 1319 Silenziautori di ricambio per HONDA CX 500 C
cromati chiaro (2)