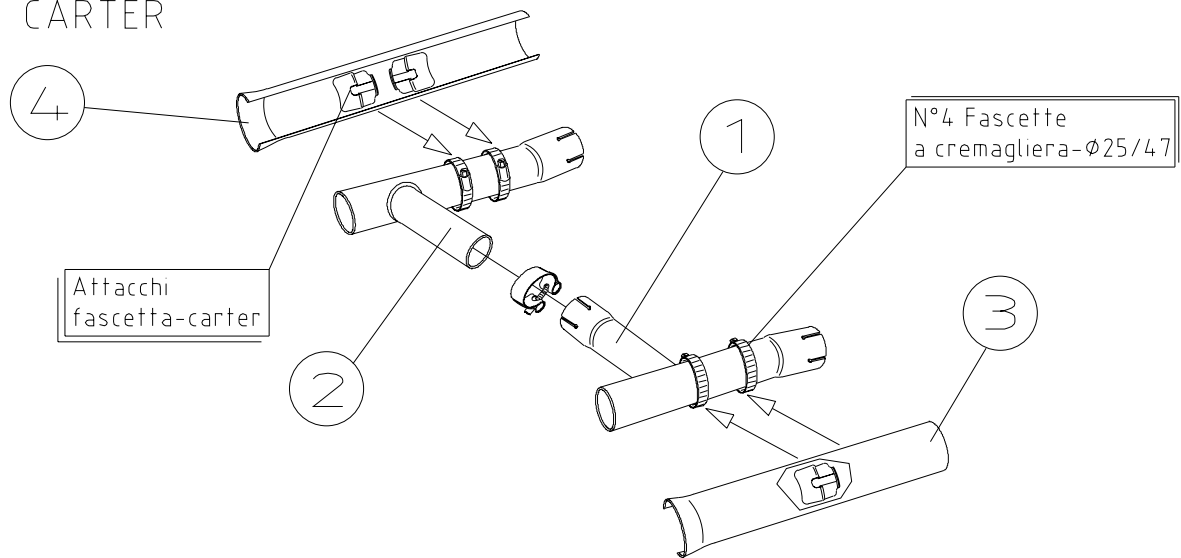


SCHEMA DI MONTAGGIO  
CARTER



ART.2205 SUZUKI VS GL 750/800 INTRUDER  
 Silvertail <<K02>> OMOLOGATO