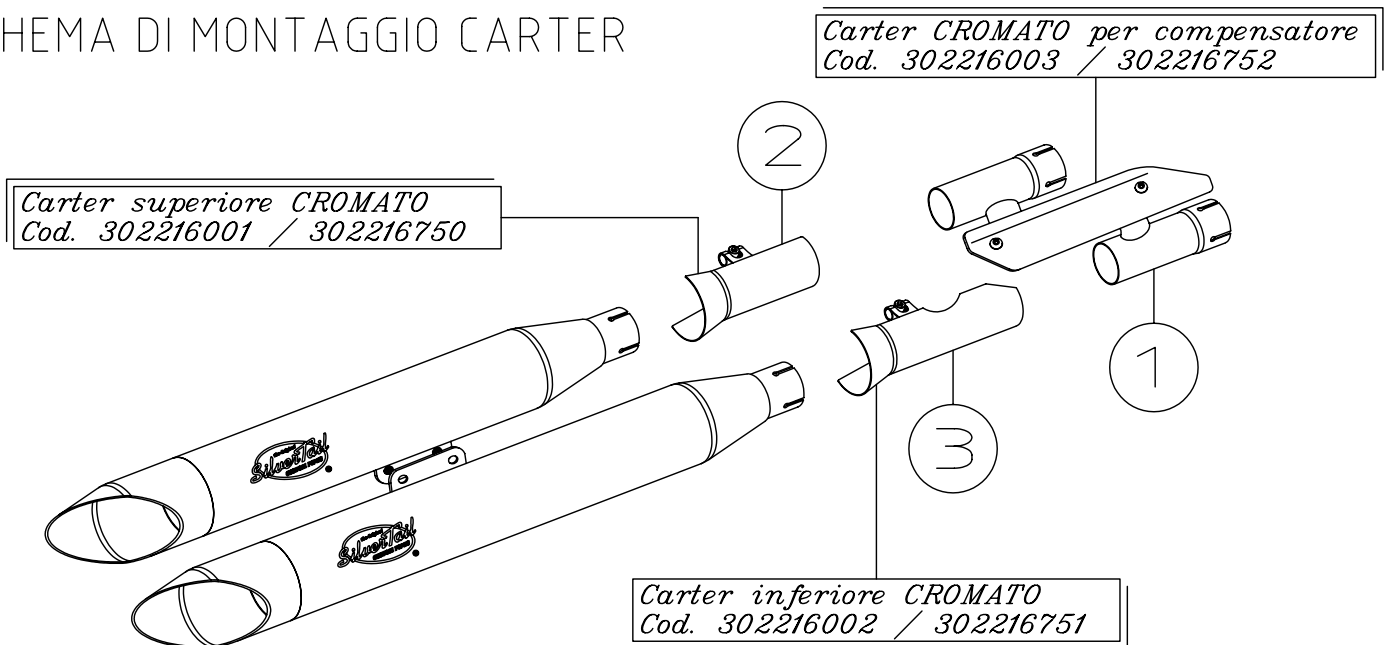


## SCHEMA DI MONTAGGIO CARTER



SUZUKI VZ 800 MARAUDER (V/W) '97/'98

ART.2216

SilverTail <<K02>> OMOLOGATO