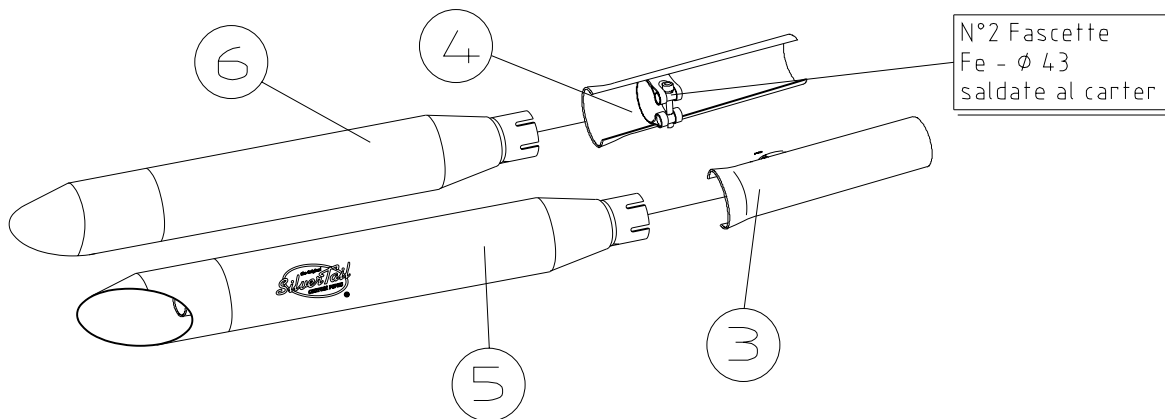


### SCHEMA DI MONTAGGIO CARTER SILVERTAIL



ART.2239 KAWASAKI EN 500 VULCAN (dal '96)  
 Silvertail <<K02>> OMOLOGATO