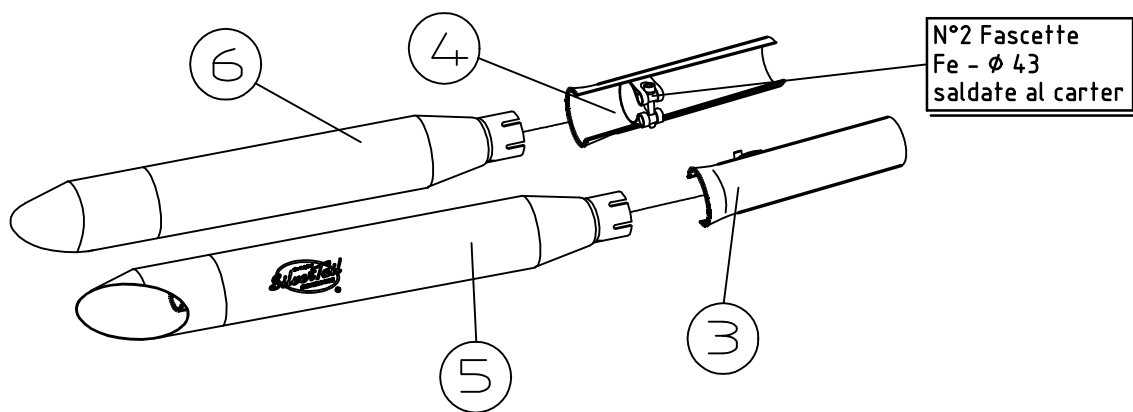


## SCHEMA DI MONTAGGIO CARTER SILVERTAIL



**ART. 2239 KAWASAKI EN 500 VULCAN (dal '96)**  
**Silvertail <<K02>> OMOLOGATO**