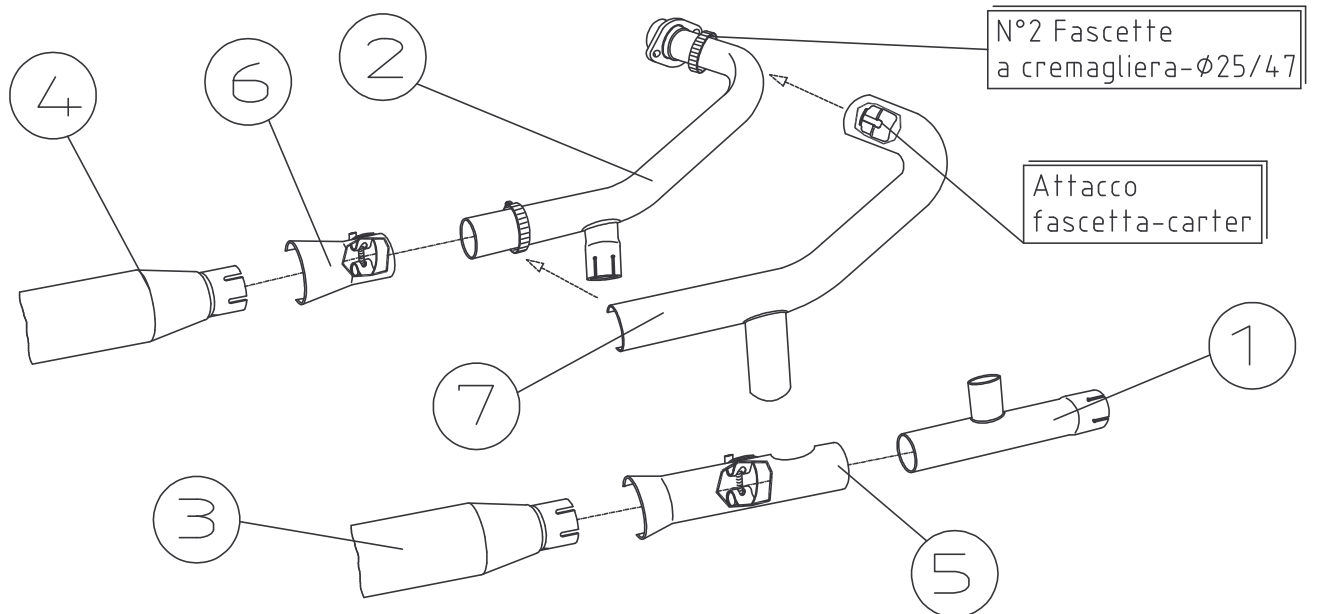


### SCHEMA DI MONTAGGIO CARTER



ART.2244 YAMAHA XVS 1100 DRAG STAR  
Silvertail <<K02>> OMOLOGATO