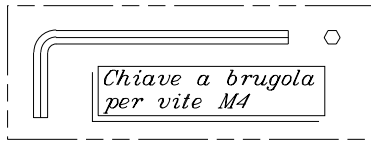
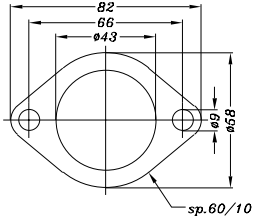


VISTA DA "A"
Flangia tipo "23B"



Collettore posteriore
n°337 cod. 302293203

Staffa in FE per
attacco al telaio
cod. 082293001

Collettore anteriore
n°335 cod. 302293201

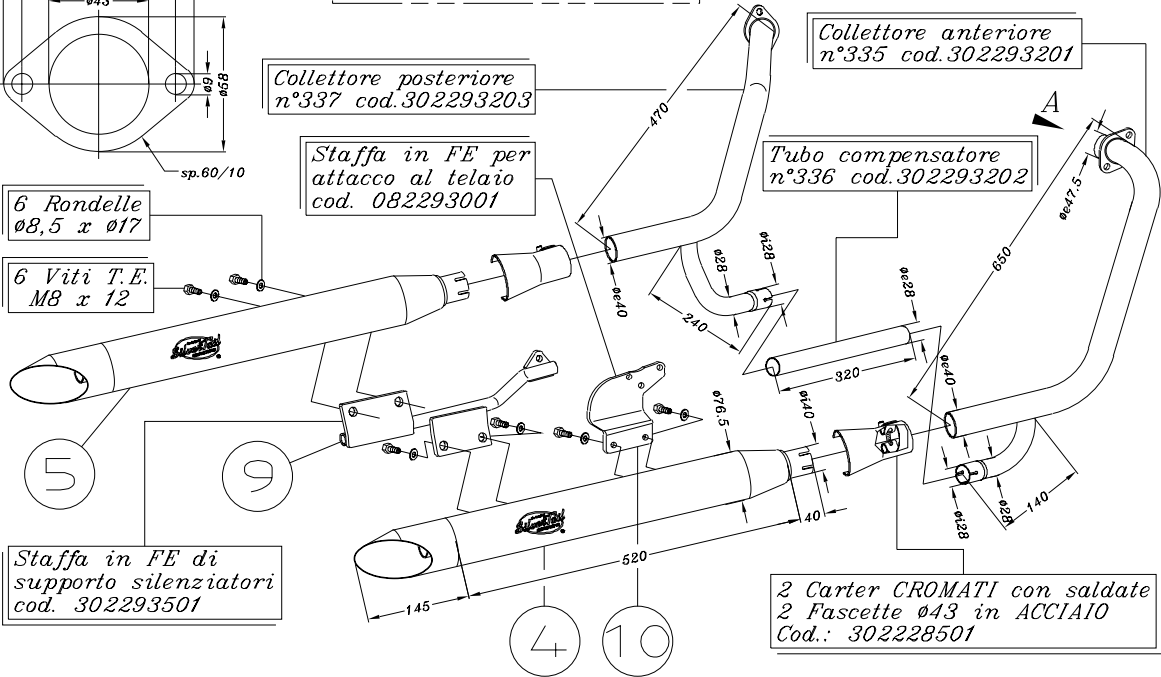
Tubo compensatore
n°336 cod. 302293202

6 Rondelle
Ø8,5 x Ø17

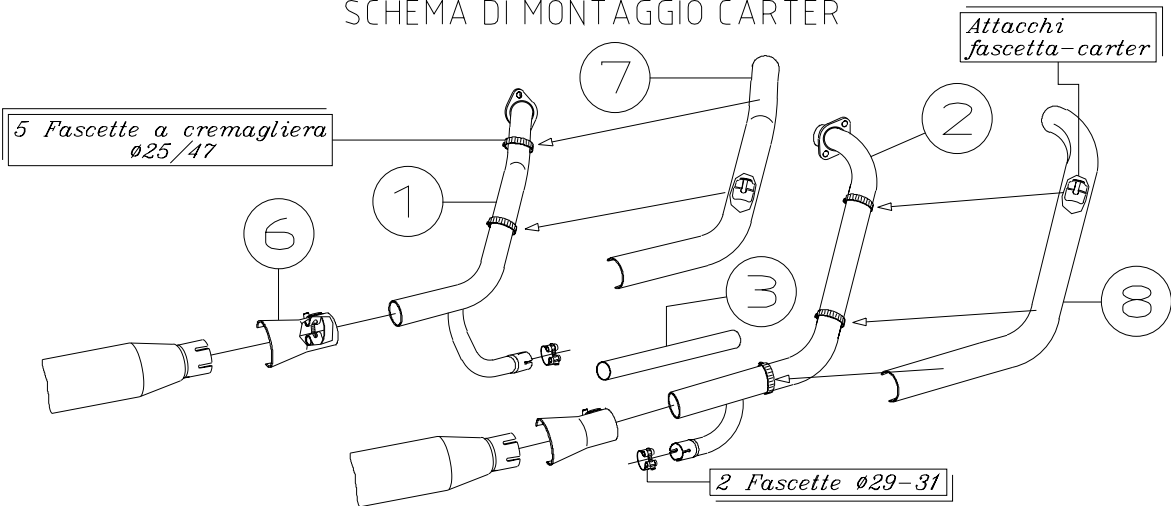
6 Viti T.E.
M8 x 12

Staffa in FE di
supporto silenziatori
cod. 302293501

2 Carter CROMATI con saldate
2 Fascette Ø43 in ACCIAIO
Cod.: 302228501



SCHEMA DI MONTAGGIO CARTER



ART. 2293 HARLEY DAVIDSON XLH 883 ('04) -
HARLEY DAVIDSON XL SPORTSTER 1200 ('04)
SilverTail <<K02>> RACING