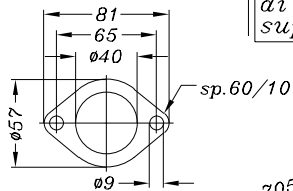
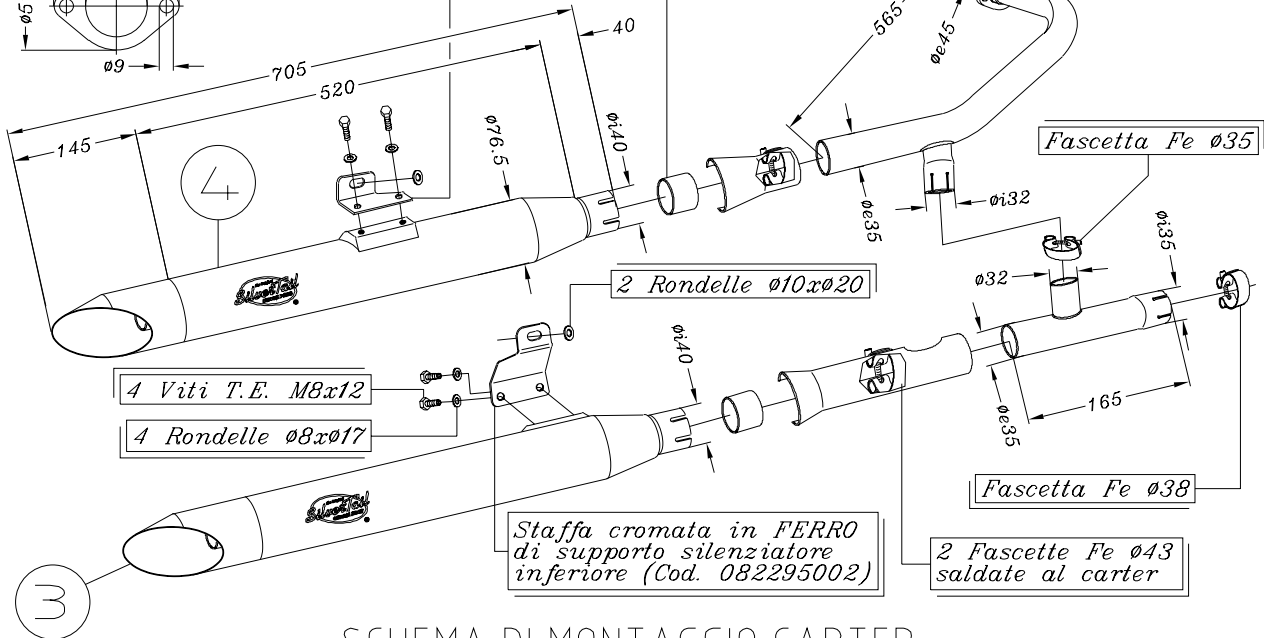


VISTA DA "A"
Flangia tipo 58F

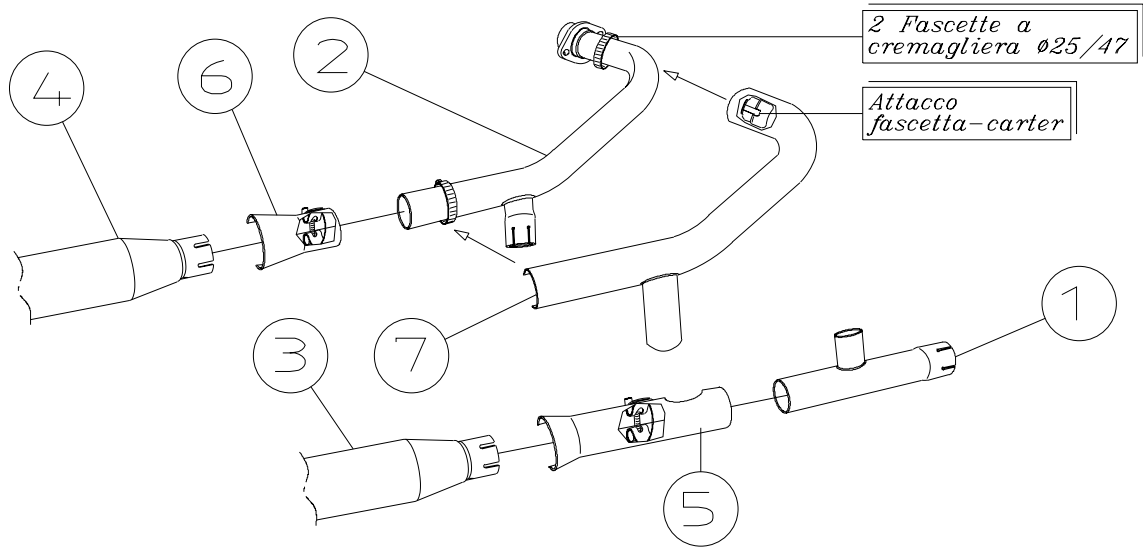


Staffa cromata in FERRO
di supporto silenziatore
superiore (Cod. 082295001)

2 Boccole in LGR/F
øe40 øi35 L.30



SCHEMA DI MONTAGGIO CARTER



2 Fascette a cremagliera ø25/47

Attacco fascetta-carter

ART. 2295 YAMAHA XVS 1100 DRAG STAR ('03/'04)
SilverTail <<K02>> RACING