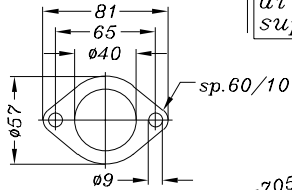
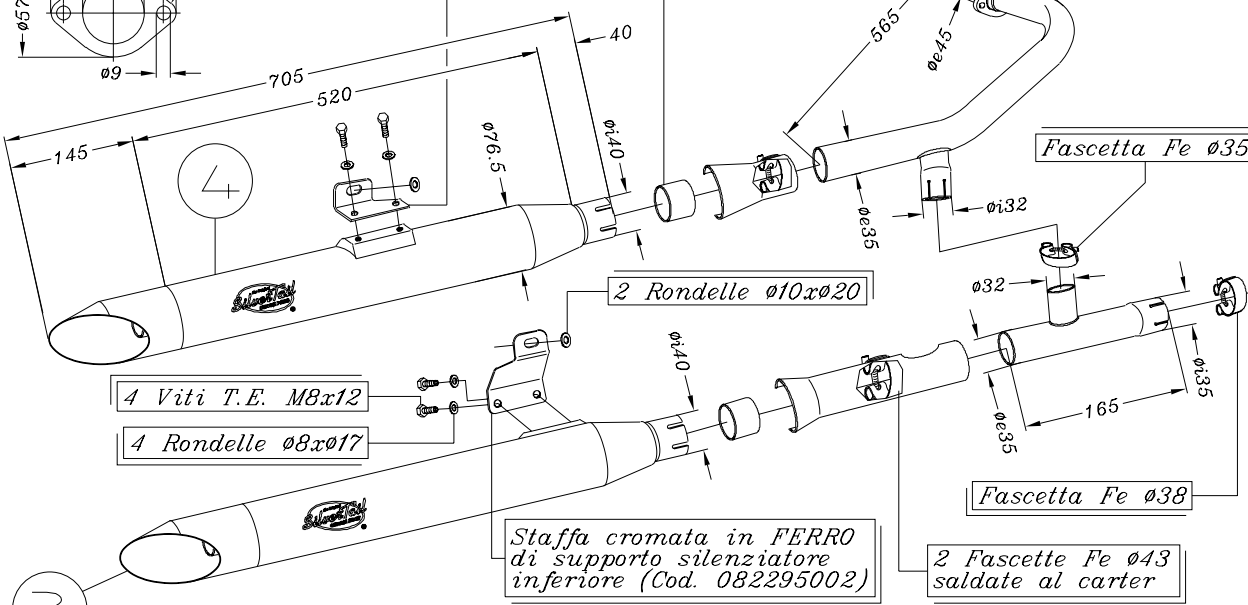


VISTA DA "A"  
Flangia tipo 58F

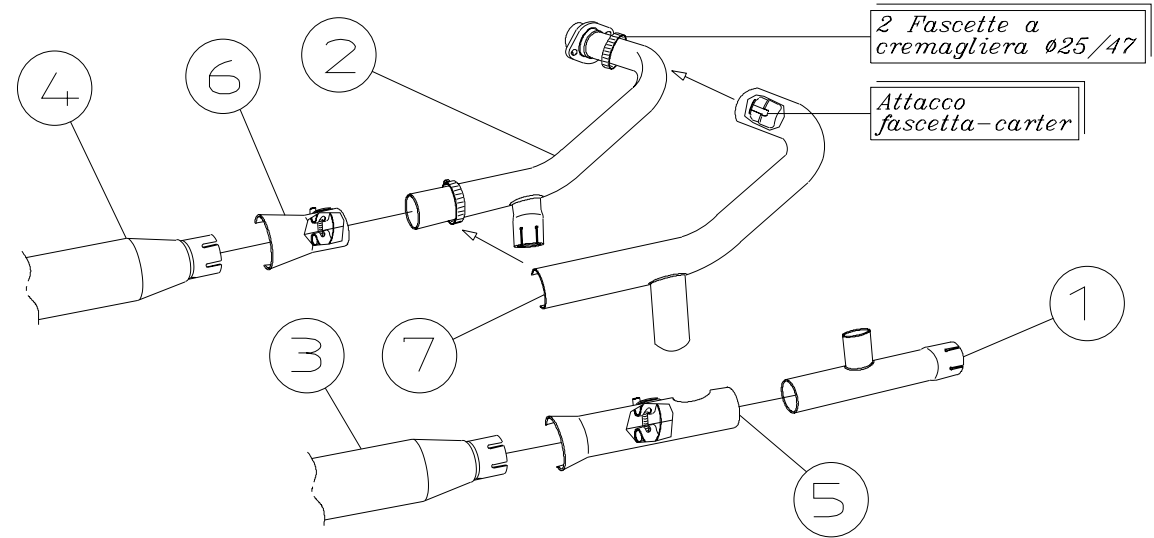


Staffa cromata in FERRO  
di supporto silenziatore  
superiore (Cod. 082295001)

2 Boccole in LGR/F  
øe40 øi35 L.30



SCHEMA DI MONTAGGIO CARTER



ART. 2296 YAMAHA XVS 1100 DRAG STAR ('03/'04)  
SilverTail <<K02>> OMOLOGATO