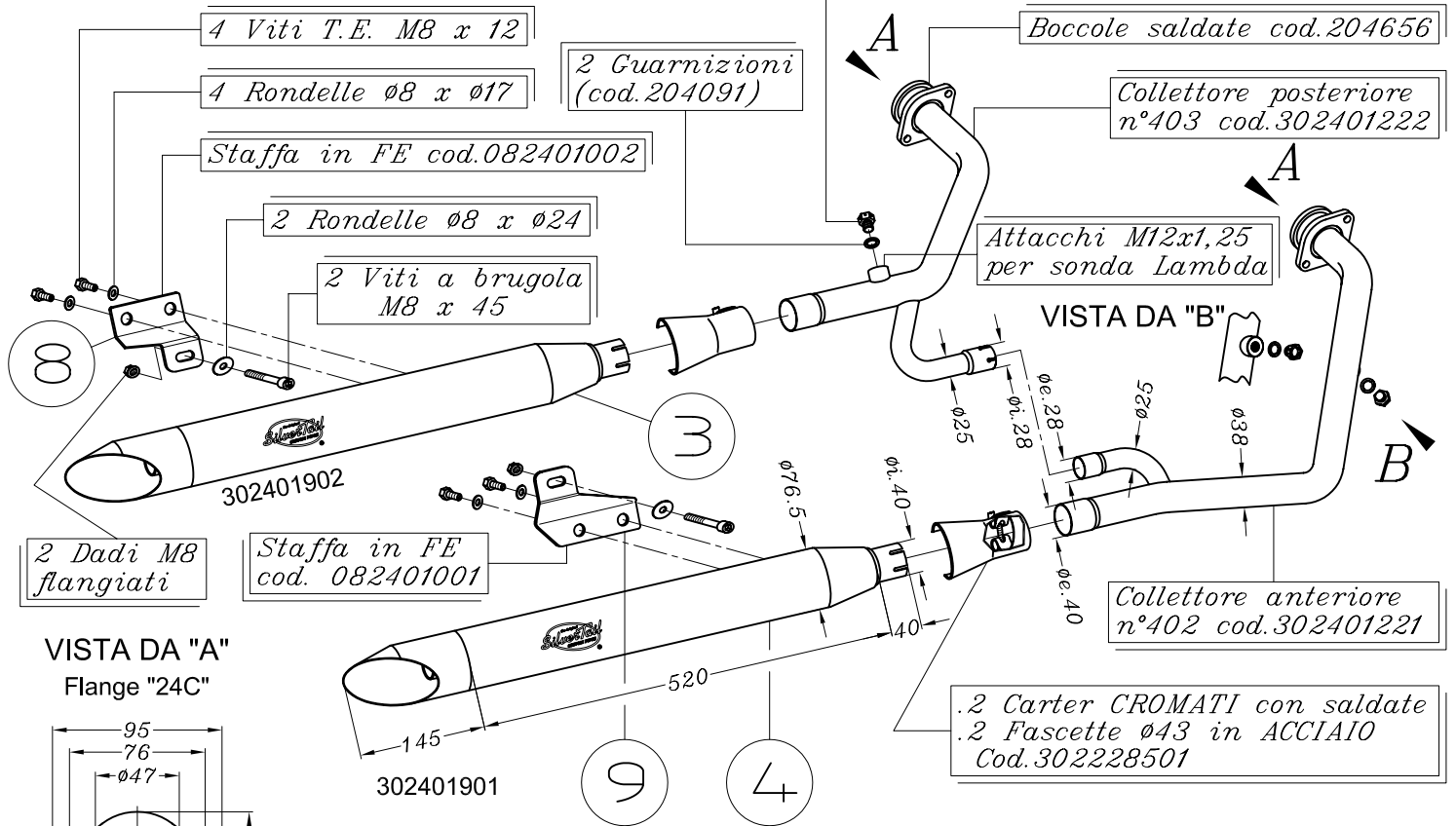
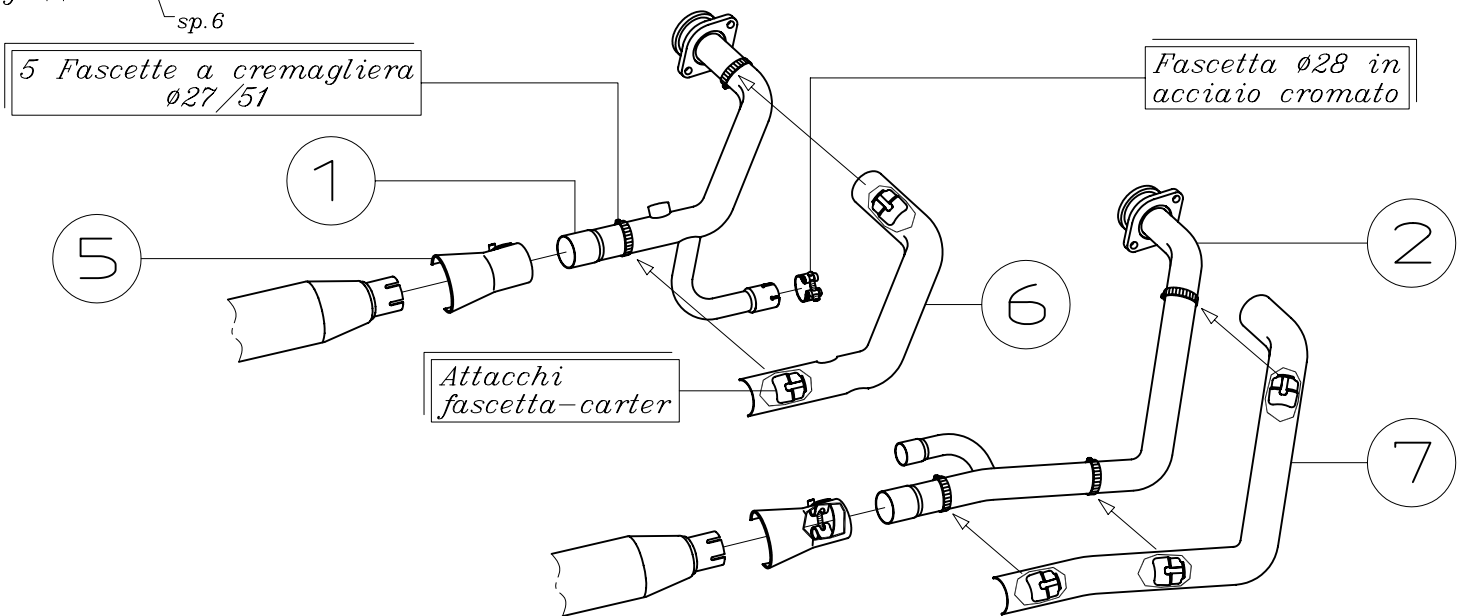


Componenti forniti in confezione e da utilizzare solo sulle motociclette non dotate di sonda Lambda :
 .2 Tappi M12x1,25 h.9 (cod.204052)



SCHEMA DI MONTAGGIO CARTER



SUZUKI VL 800 INTRUDER VOLUSIA ('01/'05)
 SUZUKI VL INTRUDER C800 i.e. ('06/'10)
 SUZUKI VL INTRUDER M800 i.e. ('05/'10)