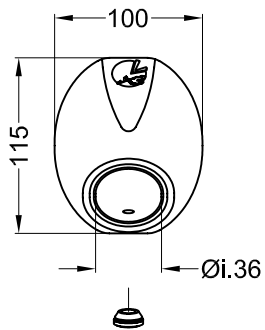
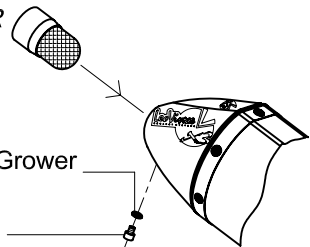


VISTA DA "A"



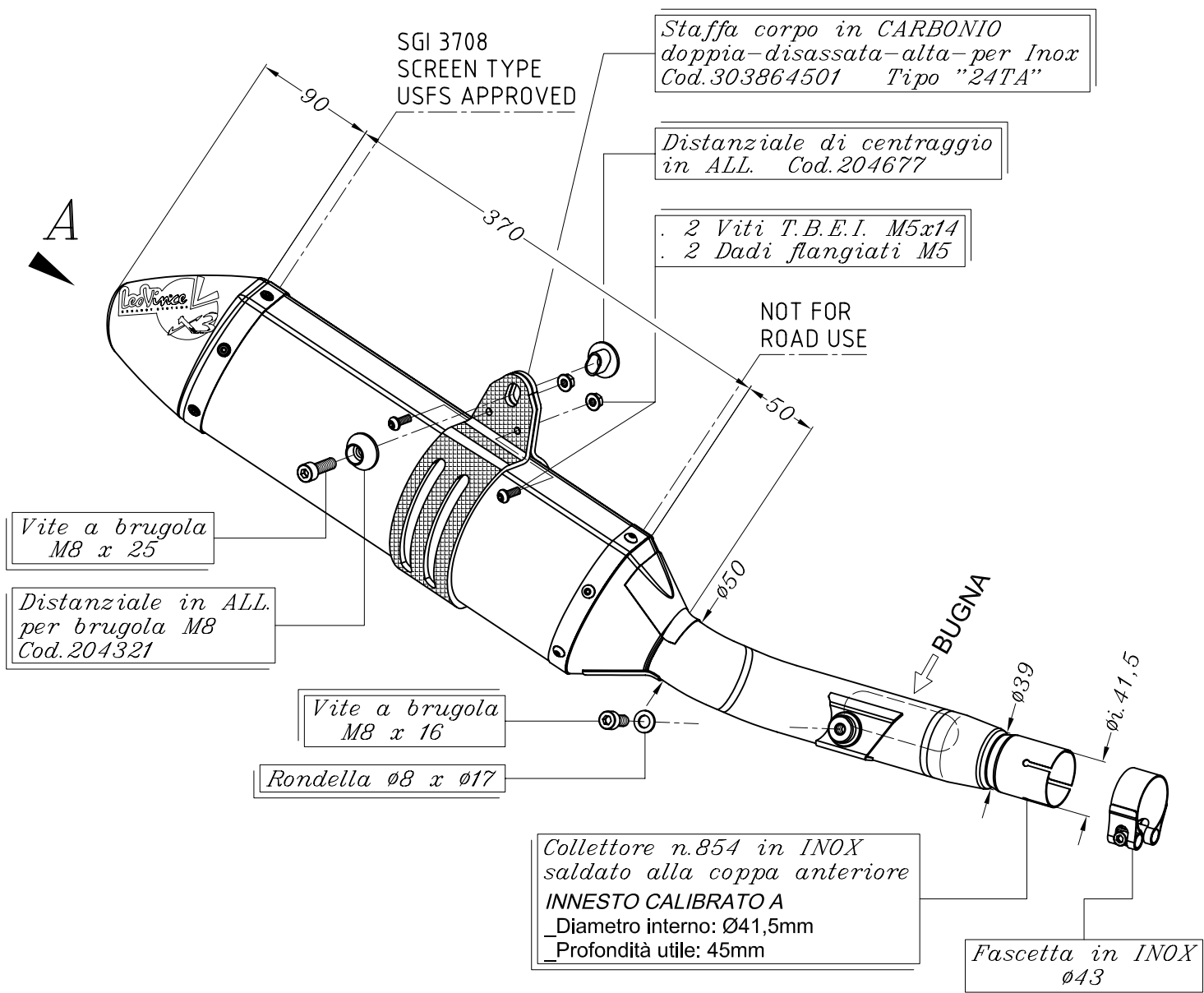
FRANGIFIAMMA  
SPARK ARRESTOR  
Cod. 303740601  
(U.S.A. market)

Rondella Grower  
Ø5 x Ø9  
Vite M5x6  
Tappo in gomma  
cod. 204790



**ATTENZIONE:**

Per rispettare il regolamento "2mMax" è necessario installare lo spark arrestor fornito in confezione.



SUZUKI RM-Z 250 i.e. ('11/'12)

ART. 3305

Slip-on <<X3>> MOTOCROSS/SUPERMOTO - INOX