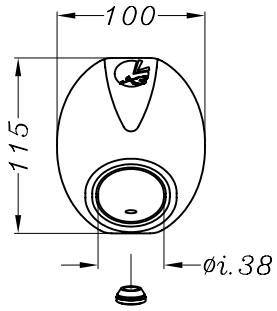
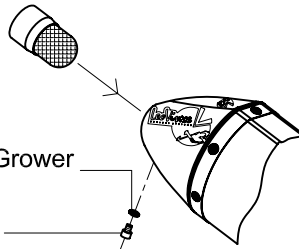


# VISTA DA "A"



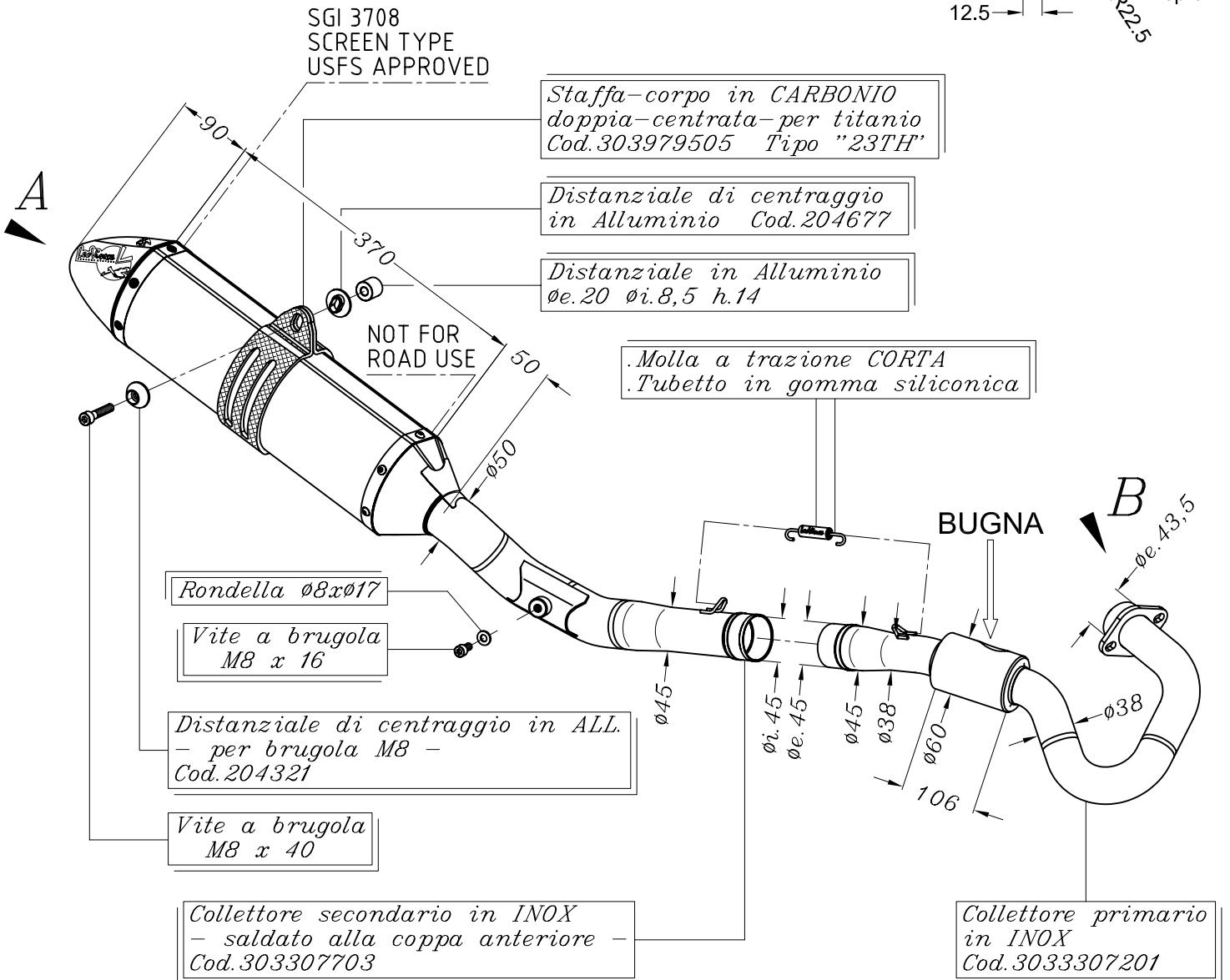
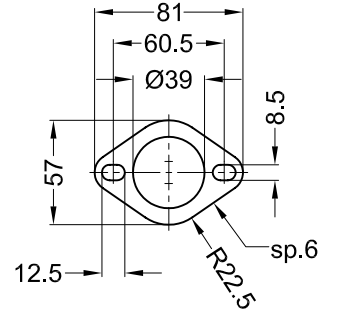
FRANGIFIAMMA  
SPARK ARRESTOR  
n.105 Cod.303582602  
(U.S.A. market)

- Rondella Grower  
Ø5 x Ø9
- Vite M5x6
- Tappo in gomma  
cod. 204790



# VISTA "B"

Flangia "25B"



YAMAHA YZ 250 F ('10/'12)

Art.3307

Impianto completo <<X3>> MOTOCROSS/SUPERMOTO - Inox/Titanio