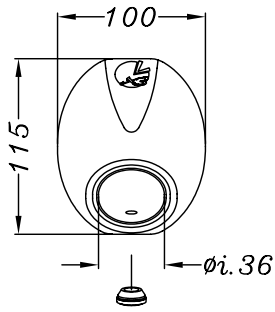


VISTA DA "A"

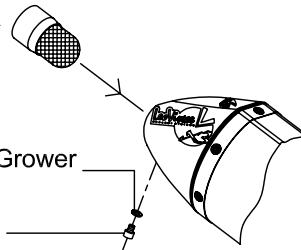


FRANGIFIAMMA  
SPARK ARRESTER  
Cod. 303740601  
(U.S.A. market)

Rondella Grower  
Ø5 x Ø9

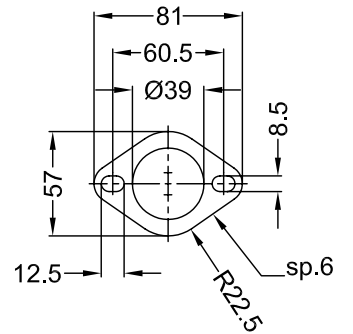
Vite M5x6

Tappo in gomma  
cod. 204790



VISTA DA "B"

Flangia "25B"



Staffa-corpo in CARBONIO  
doppia-centrata-per Tit./Inox  
cod.303979501 tipo "23T"

Distanziale di centraggio  
in ALL. cod.204677

Distanziale in ALL.  
Øe.20 Øi.8,5 h.10

Collettore in INOX n°761  
saldato alla coppa anteriore  
INNESTO CALBRATO A  
Diametro interno: 41,5mm  
Profondità utile: 40mm

SGI 3708  
SCREEN TYPE  
USFS APPROVED

NOT FOR  
ROAD USE

Fascetta in INOX Ø43

Vite a brugola  
M8 x 40

Distanziale in ALL.  
per brugola M8  
Cod.204321

Vite a brugola  
M8 x 16

Rondella Ø8 x Ø17

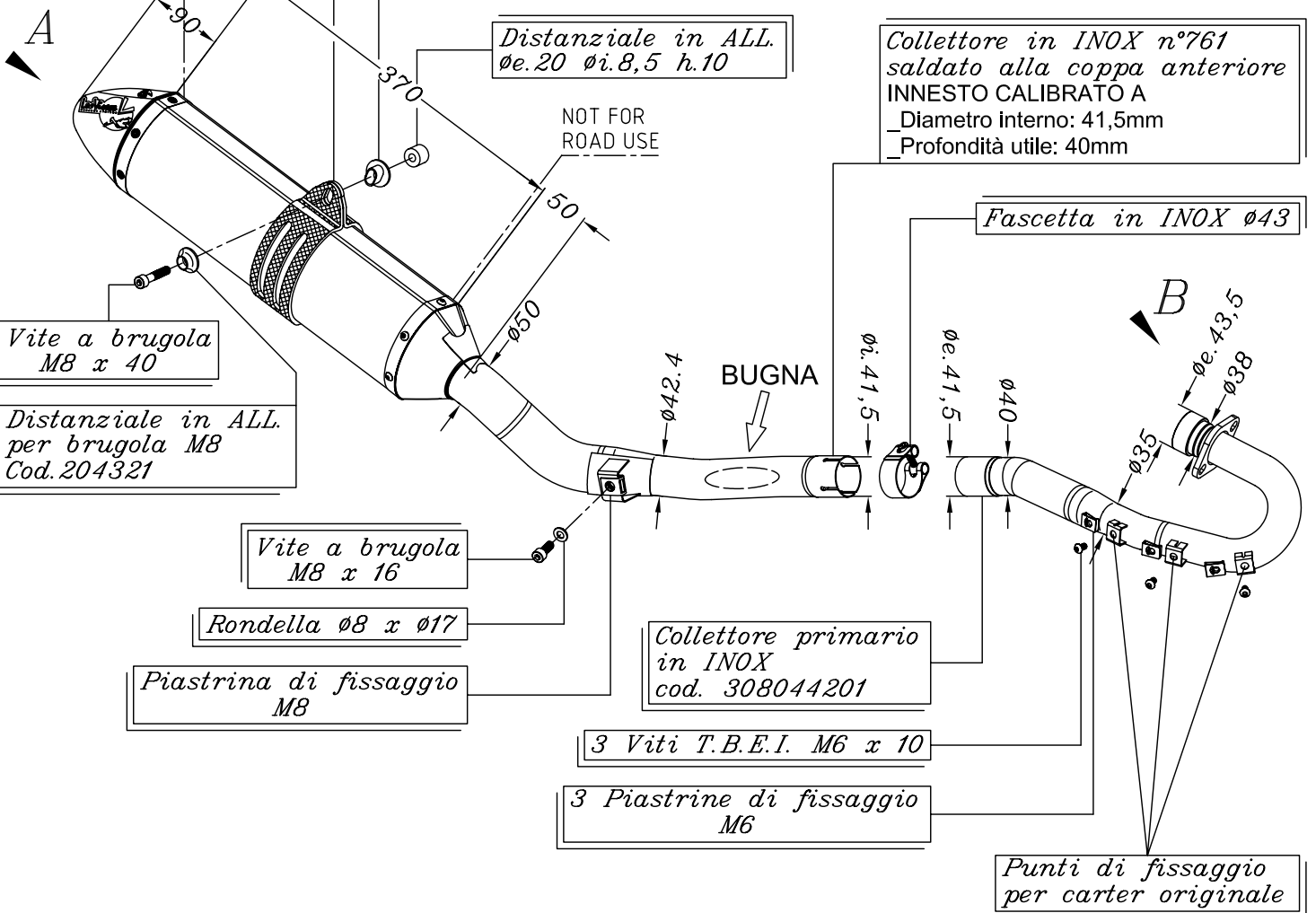
Piastrina di fissaggio  
M8

Collettore primario  
in INOX  
cod. 308044201

3 Viti T.B.E.I. M6 x 10

3 Piastrine di fissaggio  
M6

Punti di fissaggio  
per carter originale



YAMAHA YZ 250 F ('10)

Art. 3560

Impianto completo <<X3>> MOTOCROSS/SUPERMOTO - INOX