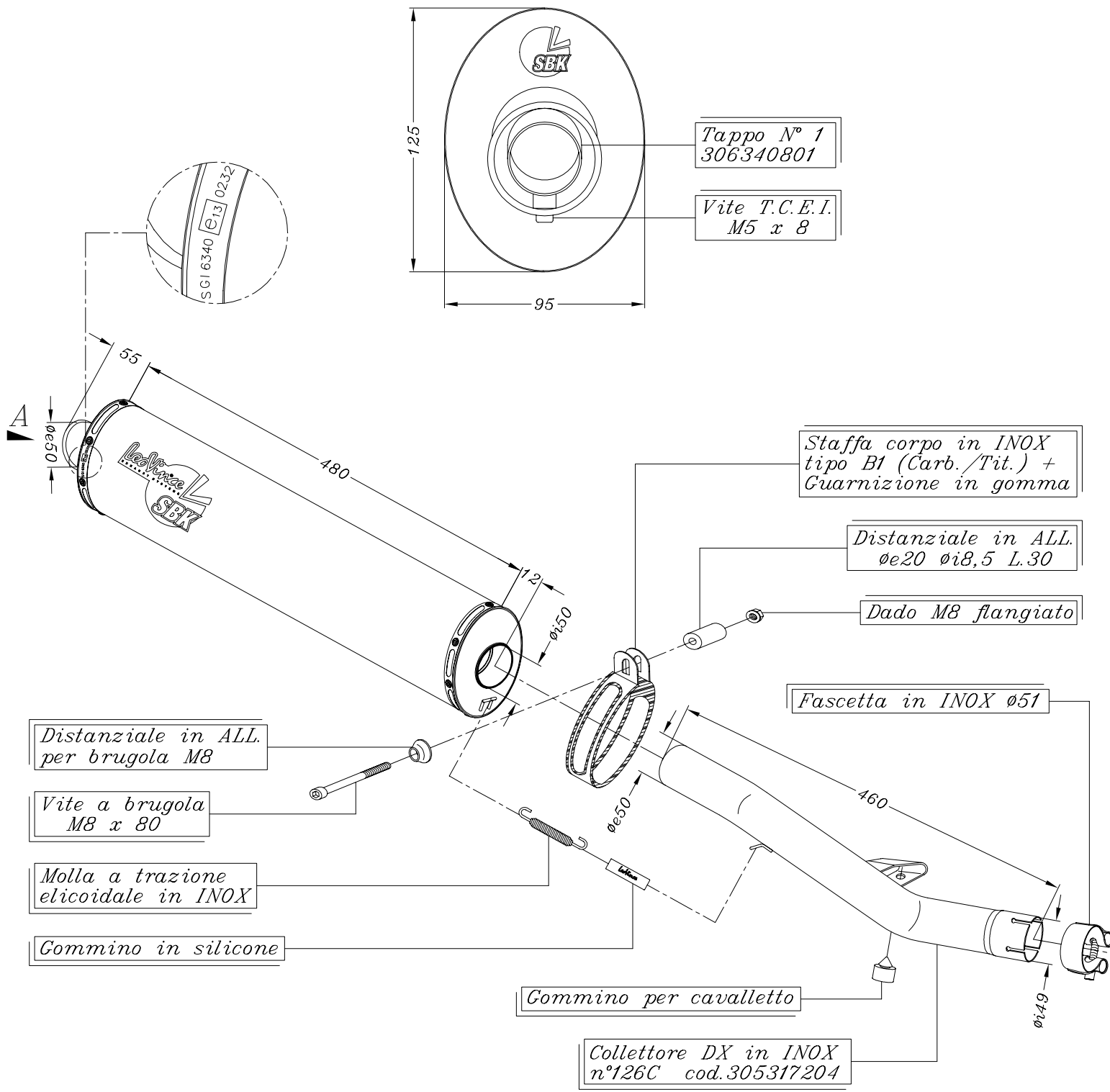


VISTA DA "A"



Tappo N° 1
306340801

Vite T.C.E.I.
M5 x 8

Staffa corpo in INOX
tipo B1 (Carb./Tit.) +
Guarnizione in gomma

Distanziale in ALL.
øe20 øi8,5 L.30

Dado M8 flangiato

Fascetta in INOX ø51

Distanziale in ALL.
per brugola M8

Vite a brugola
M8 x 80

Molla a trazione
elicoidale in INOX

Commino in silicone

Commino per cavalletto

Collettore DX in INOX
n°126C cod.305317204

ART. 6341 HONDA CBR 600 F i.e. ('01/'02)
Slip-on SBK - Ovale CARBONIO - Passaggio BASSO
OMOLOGATO "EVOLUTION II"